

## NMMS, TRSTSE & NTSE

திறனறித் தேர்வில் பங்கேற்கும்

மாணவர்களுக்கான கையேடு

### பகுதி 1 - மனத்திறன் தேர்வு (MAT)

வெற்றி பெறுவதற்கான ஒரே வழி, எந்த வேலையையும்  
பிறகு செய்யலாம் என தள்ளிப்போடாமல் உரிய  
நேரத்தில் செய்துவிடுவதே ஆகும்.

- ஜார்ஜ் வாஷிங்டன் கார்வர்  
(அமெரிக்க அறிவியல் வல்லுநர்)



### வழிகாட்டல்

**அ. நித்தியானந்தன்**, D.T.Ed., B. Sc., B.Ed.,

பட்டதாரி ஆசிரியர், ஊ. ஒ. நடுநிலைப்பள்ளி,  
குன்னத்தூர் காலனி, இராணிப்பேட்டை.

### தொகுத்தல்

**பா. வழிதி**, D.T.Ed., M.A., M.A., B.Ed.,

பட்டதாரி ஆசிரியர், ஊ. ஒ. நடுநிலைப்பள்ளி,  
தகரகுப்பம், இராணிப்பேட்டை. 📞 : 9047718345

## அறிமுகம்

அன்புடையீர்! வணக்கம்.

அரசு பள்ளிகளில் பயிலும் மாணவர்களுக்கு ஆண்டுதோறும் **NMMS, TRSTSE & NTSE** போன்ற திறனறித் தேர்வுகள் அரசால் நடத்தப்படுகிறது. பொருளாதாரத்தில் பின்தங்கிய திறன் வாய்ந்த மாணாக்கர்களைக் கண்டறிந்து அவர்களுக்கு உதவித் தொகை வழங்கி மேற்ப்படிப்பினைத் தொடர வழிவகை செய்வதே இத்தேர்வுகளின் நோக்கமாகும்.

இத்தேர்வுகளானது மனத்திறன் தேர்வு (MAT) & படிப்பறிவுத் திறன் தேர்வு (SAT) என இரண்டு முறையில் நடத்தப்படுகின்றன. திறனறித் தேர்வில் பங்கேற்கும் மாணவர்களுக்கான கையேட்டின் சுருக்க வடிவம் இதுவாகும். (விரிவாக அறிய : [www.dge.tn.gov.in](http://www.dge.tn.gov.in))

தேர்வு	வகுப்பு	மதிப்பெண்		உதவித் தொகை	மொத்ததொகை
		MAT	SAT		
NMMS	8	90	90	Rs. 1000 / - (மாதந்தோறும்)	12,000 × 4 = 48,000 / - (4 ஆண்டுகளுக்கு)
TRSTSE	9	25	75	-	1,000 × 4 = 4,000 / - (4 ஆண்டுகளுக்கு)
NTSE	10	100	100	Rs. 1250 / - (மாதந்தோறும்)	15,000 × 2 = 30,000 / - (2 ஆண்டுகளுக்கு)

திறனறித் தேர்வில் பங்கேற்கும் மாணவர்கள் வெற்றிபெற அன்பான வாழ்த்துக்கள்!

### நன்றி

திறனறித் தேர்வில் பங்கேற்கும்  
மாணவர்களுக்கான சிறப்பு கையேடு,  
தொடக்கக்கல்வி இயக்ககம், சென்னை - 6.

## பொருளடக்கம்

அலகு	தலைப்பு (மொழிசார் காரணம் அறிதல்)	பக்கம்
1.	தொடர்களில் விடுபட்ட எண்ணை கண்டறிதல்	8
2.	தொடர்களில் விடுபட்ட எழுத்தை கண்டறிதல்	11
3.	படங்களில் விடுபட்ட எண்ணை கண்டறிதல்	13
4.	படங்களில் விடுபட்ட எழுத்தை கண்டறிதல்	15
5.	தொடர்களில் வேறுபட்ட எண்ணை கண்டறிதல்	17
6.	வேறுபட்ட எண்ணை கண்டறிதல்	22
7.	வேறுபட்ட வார்த்தையை கண்டறிதல்	24
8.	குறியீடு (: :) எண்கள் தொடர்பு கண்டறிதல்	27
9.	குறியீடு (: :) வார்த்தைகள் தொடர்பு கண்டறிதல்	29
10.	எண் - எழுத்து குறியீட்டு முறை கண்டறிதல்	31
11.	குறியீட்டின் பொருள் கண்டறிதல்	33
12.	வென் படங்கள்	35
13.	செருகப்பட்ட படங்கள்	38
14.	சூழ்நிலைக் கணக்குகள் : இருக்கை அமைப்பு	41
15.	வார்த்தைகளை பொருள்பட வரிசைப்படுத்தல்	43
16.	வார்த்தைக்குள் அமையாத வார்த்தை	45
17.	தர - இடவரிசை / எண் - எழுத்து இடம் அறிதல்	49
18.	எண்கள், குறிகள், குறியீடுகள் (BODMAS)	53
19.	பகடை கணக்குகள்	55
20.	வடிவியல் உருவங்களை கண்டறிதல்	57
21.	உறவுமுறைக் கணக்குகள்	58
22.	சூழ்நிலைக் கணக்குகள் : பொது கணக்குகள்	59

**பொருளடக்கம்**

அலகு	தலைப்பு (மொழிசாரக் காரணம் அறிதல்)	பக்கம்
23.	அடுத்த படத்தை கண்டறிதல்	61
24.	படத்தில் விடுபட்ட பகுதியை கண்டறிதல்	63
25.	வேறுபட்ட படத்தை கண்டறிதல்	65
26.	தொடர்பு படத்தை கண்டறிதல்	67
27.	கண்ணாடி - நீர் பிம்பங்கள்	71
	MAT (NMMS) : 2016 - 2019 வினாத்தாள் பகுப்பாய்வு	75
	விரிவான தகவல்களுக்கான பக்க எண்கள்	77
	விடைப் பகுதி	79

## MAT தேர்வு : முக்கிய தகவல்கள்

- எண் தொடரின் வகைகளை தெளிவாக அறியவும்.
- பகு எண்கள், பகா எண்கள், ஒற்றை - இரட்டை எண்கள் அறியவும்.
- 1-15 எண்களின் பெருக்கல் வாய்ப்பாடு, அடுக்குகள் அறியவும்.
- A - Z முன் - பின்பக்கம், ஏறுவரிசை, இறங்கு வரிசை அறியவும்.
- வென்படம், செருகப்பட்ட படம் தெளிவாக அறியவும்.
- கடிகார திசை, எதிர் கடிகார திசை, வடிவியல் உருவங்கள் அறியவும்.
- எண் கணித கோவையை "BODMAS" விதிப்படி தீர்க்கவும்.
- பகடையின் பக்கங்கள், குறியீட்டு முறை, உறவு முறை அறியவும்.
- கண்ணாடி இடது - வலது மாற்றம், நீர் எதிரொளிப்பு அறியவும்.
- MAT தேர்வை பொறுத்தவரை வழிமுறைகள் தெளிவாக அறியவும்.
- முதலில் நன்றாக தெரிந்த எளிமையான வினாக்களுக்கு விடையளி.
- நேரத்தை வீணாக்காமல் கடின வினாவிற்கு கடைசியில் விடையளி.
- வரிசையாக விடையளிக்க வேண்டும் என்ற அவசியம் இல்லை.
- அனைத்து வினாக்களுக்கும் விடையளித்தால் வெற்றி நிச்சயமே!
- விடைகளை OMR விடைத்தாளில் உரிய வட்டத்தில் கருப்புநிற பந்துமுனை பேனாவால் (Black Ballpoint) தீட்ட வேண்டும்.

\*\*\*\*\*

## ஒற்றை - இரட்டை எண்கள், பகா - பகு எண்கள்

ஒற்றை எண்கள் : 1 - 100								
(1, 3, 5, 7, 9 என்ற எண்களில் முடியும்)								
1	-	3	-	5	-	7	-	9
11	-	13	-	15	-	17	-	19
21	-	23	-	25	-	27	-	29
31	-	33	-	35	-	37	-	39
41	-	43	-	45	-	47	-	49
51	-	53	-	55	-	57	-	59
61	-	63	-	65	-	67	-	69
71	-	73	-	75	-	77	-	79
81	-	83	-	85	-	87	-	89
91	-	93	-	95	-	97	-	99

இரட்டை எண்கள் : 1 - 100								
(2, 4, 6, 8, 0 என்ற எண்களில் முடியும்)								
-	2	-	4	-	6	-	8	10
-	12	-	14	-	16	-	18	20
-	22	-	24	-	26	-	28	30
-	32	-	34	-	36	-	38	40
-	42	-	44	-	46	-	48	50
-	52	-	54	-	56	-	58	60
-	62	-	64	-	66	-	68	70
-	72	-	74	-	76	-	78	80
-	82	-	84	-	86	-	88	90
-	92	-	94	-	96	-	98	100

பகா எண்கள் : 1 - 100								
(இரண்டு வகுத்திகளை கொண்டது)								
*	2	3	-	5	-	7	-	-
11	-	13	-	-	-	17	-	19
-	-	23	-	-	-	-	-	29
31	-	-	-	-	-	37	-	-
41	-	43	-	-	-	47	-	-
-	-	53	-	-	-	-	-	59
61	-	-	-	-	-	67	-	-
71	-	73	-	-	-	-	-	79
-	-	83	-	-	-	-	-	89
-	-	-	-	-	-	97	-	-

பகு எண்கள் : 1 - 100								
(2-க்கும் மேற்பட்ட வகுத்திகளை கொண்டது)								
*	-	-	4	-	6	-	8	9 10
-	12	-	14	15	16	-	18	- 20
21	22	-	24	25	26	27	28	- 30
-	32	33	34	35	36	-	38	39 40
-	42	-	44	45	46	-	48	49 50
51	52	-	54	55	56	57	58	- 60
-	62	63	64	65	66	-	68	69 70
-	72	-	74	75	76	77	78	- 80
81	82	-	84	85	86	87	88	- 90
91	92	93	94	95	96	-	98	99 100

எண்களின் அடுக்குகள்															
எண் (n)	1	2	3	4	5	6	7	8	9	10	11	12	13	14	15
வர்க்கம் (n <sup>2</sup> )	1	4	9	16	25	36	49	64	81	100	121	144	169	196	225
கணம் (n <sup>3</sup> )	1	8	27	64	125	216	343	512	729	1000					

## எண் தொடரின் வகைகள்

### 1. சிறப்பு எண்களின் தொடர்கள்

a)	ஒற்றை எண்களின் தொடர்	1, 3, 5, 7, 9, 11, 13, 15, 17, 19, ...
b)	இரட்டை எண்களின் தொடர்	2, 4, 6, 8, 10, 12, 14, 16, 18, 20, ...
c)	பகா எண்களின் தொடர்	2, 3, 5, 7, 11, 13, 17, 19, 23, 29, ...
d)	பகு எண்களின் தொடர்	4, 6, 8, 10, 12, 14, 15, 16, 18, 20, ...
e)	வர்க்க எண்களின் தொடர்	1, 4, 9, 16, 25, 36, 49, 64, 81, 100, ...
f)	கன எண்களின் தொடர்	1, 8, 27, 64, 125, 216, 343, 512, ...

### 2. இரட்டை தொடர்

எடுத்துக்காட்டு : 1	2, 2, 3, 4, 4, 6, 5, 8, ...
$  \begin{array}{cccccccccccc}  & & +2 & & & +2 & & & +2 & & & & \\  & & \downarrow & & & \downarrow & & & \downarrow & & & & \\  2, & & 2, & 3, & & 4, & & & 4, & 6, & & & 5, & 8 \\  & & \uparrow & & & \uparrow & & & \uparrow & & & & \uparrow & \\  & & +1 & & & +1 & & & +1 & & & & &   \end{array}  $	

எடுத்துக்காட்டு : 2	625, 5, 125, 25, 25, 125
$  \begin{array}{cccccccc}  & & \div 5 & & & \div 5 & & & \\  & & \downarrow & & & \downarrow & & & \\  625, & & 5, & & & 125, & & & 25, & & & & 25, & & & & 125 \\  & & \uparrow & & & \uparrow & & & \uparrow & & & & \uparrow & & & & \uparrow & \\  & & \times 5 & & & \times 5 & & & \times 5 & & & & \times 5 & & & & \times 5 &   \end{array}  $	

### 3. இடைவெளி காணும் வகையில் அமையும் எண் தொடர்

எடுத்துக்காட்டு : 1	14, 5, 7, 10, 11, 13, 16, 17, 19, 22
$  \begin{array}{cccccccccccc}  4, & 5, & 7, & 10, & 11, & 13, & 16, & 17, & 19, & 22 \\  \uparrow & \uparrow & \uparrow & \uparrow & \uparrow & \uparrow & \uparrow & \uparrow & \uparrow & \uparrow & \uparrow \\  +1 & +2 & +3 & +1 & +2 & +3 & +1 & +2 & +3 & & &   \end{array}  $	

### 4. கூட்டி எழுதும் வகையில் அமையும் எண் தொடர்

a)	<b>Fibonacci தொடர்</b> (2 எண்களின் கூட்டல் தொடர்)	1, 2, 3, 5, 8, 13, 21, 34, ... Ex: (1 + 2 = 3; 2 + 3 = 5; ...)
b)	<b>மூன்று எண்களின் கூட்டல் தொடர்</b>	0, 1, 1, 2, 4, 7, 13, 24, ... Ex: (0 + 1 + 1 = 2; 1 + 1 + 2 = 4; ...)

## அலகு 1

### தொடர்களில் விடுபட்ட எண்ணை கண்டறிதல்

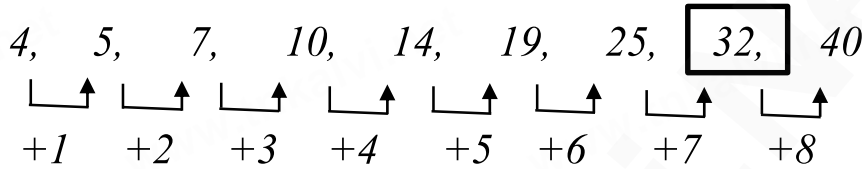
#### வழிமுறை :

இவ்வகையில் எண்தொடரை கூர்ந்து ஆராய்ந்து, எண்களின் பொதுத்தன்மை கண்டறிந்து, அதன் அடிப்படையில் விடுபட்ட / அடுத்த எண்ணை கண்டறிய வேண்டும்.

#### விடை கண்டறிதல் முறை :

1. 4, 5, 7, 10, 14, 19, 25, ?, 40

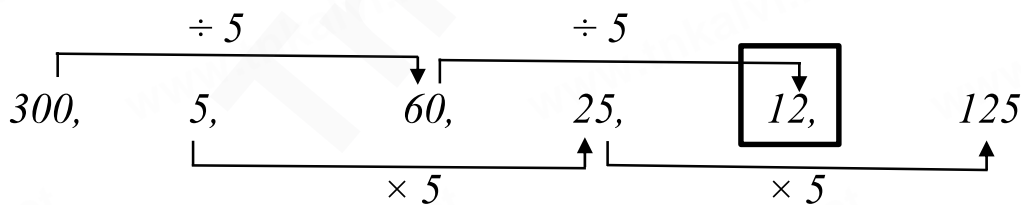
1) 7                      2) 32                      3) 35                      4) 44



விடை : 2) 32

2. 300, 5, 60, 25, ?, 125

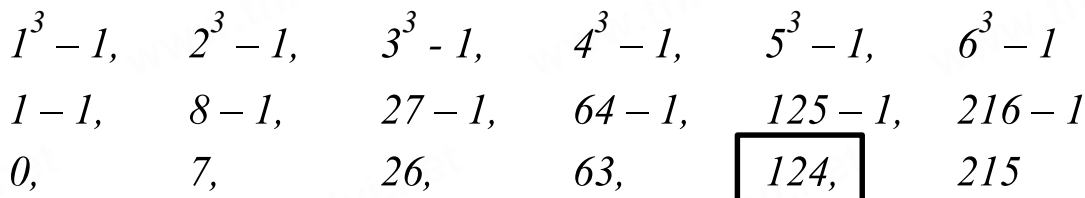
1) 5                      2) 12                      3) 6                      4) 625



விடை : 2) 12

3. 0, 7, 26, 63, ?, 215

1) 124                      2) 63                      3) 20                      4) 21



விடை : 1) 124



**பயிற்சி வினாக்கள் :**

1. 4, 5, 7, 10, 11, 13, 16, 17, ?, 22  
1) 18                      2) 19                      3) 20                      4) 21
2. 625, 5,125, 25,?,125  
1) 5                      2) 25                      3) 125                      4) 625
3. 3, 7, 15, ?, 63, 127  
1) 30                      2) 31                      3) 47                      4) 52
4. 1, 1, 16, 4, 25, 5, 36, 6, ?, 11  
1) 121                      2) 112                      3) 211                      4) 111
5. 53, 59, 61, 67, ?, 73, 79,83  
1) 74                      2) 69                      3) 71                      4) 68
6. 9, 19, 39, 79, 159, ?, 639  
1) 139                      2) 309                      3) 259                      4) 319
7. 12, 15, 36, 45, 108, ?, 324  
1) 100                      2) 135                      3) 125                      4) 110
8. 12, 32, 72, 152, ?, 632  
1) 352                      2) 254                      3) 270                      4) 312
9. 8, 19, 32, 47, ?  
1) 64                      2) 62                      3) 61                      4) 66
10. 1, 5, 3, 10, 9, 20, 27, 40, ?  
1) 81                      2) 80                      3) 91                      4) 67
11. 4, 6, 8, 15, 16, 24, 32, 33, 64, ?  
1) 64                      2) 42                      3) 55                      4) 48
12. 5, 6, 8, 11, 15, 20, ?  
1) 31                      2) 25                      3) 26                      4) 46
13. 1, 4, 9, 16, 25, ?  
1) 64                      2) 81                      3) 49                      4) 36
14. 1, 1, 2, 3, 5, 8, 13, 21, ?  
1) 34                      2) 30                      3) 29                      4) 37
15. 1,1,4,8,9,27,16,64,\_,\_ ,\_  
1) 36, 216                      2) 49, 343                      3) 25, 125                      4) 16, 64

16. 0, 3, 8, 15, 24, ?  
1) 80                      2) 48                      3) 63                      4) 35
17. 9, 28, 65, ?, 217  
1) 126                      2) 115                      3) 116                      4) 124
18. 36, 4, 18, 8, 9, 16, ?  
1) 18                      2) 32                      3) 8                      4) 9/2
19. 11, 12, 20, 47, ?  
1) 91                      2) 101                      3) 111                      4) 121
20. 5, 7, 10, 15, 22, ?  
1) 31                      2) 33                      3) 35                      4) 37
21. 2, 3, 5, 8, 13, 21, ?  
1) 34                      2) 29                      3) 30                      4) 32
22. 10, 16, 26, 42, ?, 110  
1) 58                      2) 68                      3) 38                      4) 48
23. 8, 15, 24, ?, 48, 63  
1) 33                      2) 35                      3) 30                      4) 38
24. 19, 23, 29, 31, ?  
1) 37                      2) 33                      3) 35                      4) 39
25. 14, 18, 20, 14, 27, 11, ?, 9  
1) 12                      2) 35                      3) 33                      4) 8
26. 16, 1, 8, 3, 4, 9, ?, 27  
1) 6                      2) 2                      3) 1                      4) 4
27. 50, 6, 8, 40, 18, 13, 30, ?, 18, 20, 42  
1) 20                      2) 30                      3) 13                      4) 18
28. 2, 8, 18, 32, ?  
1) 9                      2) 50                      3) 64                      4) 16
29. , 6, 9, 18, ?, 126, 369  
1) 26                      2) 27                      3) 45                      4) 36
30. 48, 32, 24, 20, ?  
1) 16                      2) 18                      3) 81                      4) 15
31. 165, 146, ?, 116, 105  
1) 129                      2) 157                      3) 124                      4) 127
32. 1, 1, 4, 8, 9, 27, 16, 64, ?, ?  
1) 36, 216                      2) 49, 343                      3) 25, 125                      4) 16, 64

## அலகு 2

### தொடர்களில் விடுபட்ட எழுத்தை கண்டறிதல்

#### வழிமுறை :

இவ்வகையில் எழுத்து தொடரை கூர்ந்து ஆராய்ந்து, எழுத்தின் பொதுத்தன்மை கண்டறிந்து, அதன் அடிப்படையில் விடுபட்ட / அடுத்த எழுத்தை கண்டறிய வேண்டும்.

எண்	எழுத்து தொடர்	எடுத்துக்காட்டு
1.	இரண்டெழுத்து தொடர்	$ab/ab/ab/ab/ab\dots$
2.	மூன்றெழுத்து தொடர்	$xyz/xyz/xyz/xyz/xyz\dots$
3.	ஏறுவரிசை தொடர்	$ab/abb/abbb/abbbb\dots$
		$a/bb/ccd/dddd/eeee\dots$
4.	மூன்றெழுத்து சுழற்சி	$abc/bca/cab/abc/bca\dots$

#### விடை கண்டறிதல் முறை :

1.  $a\_bbaaa\_bbaaa\_bbb$

- 1)  $abab$                       2)  $baab$                       3)  $baab$                       4)  $abba$

விடை : 1)  $abab$

2.  $\_aabb\_abab\_\_\_$

- 1)  $aabb$                       2)  $abba$                       3)  $abab$                       4)  $baba$

விடை : 4)  $baba$

3.  $DZ, EY, FX, ?, HV$

- 1)  $HV$                       2)  $HU$                       3)  $GW$                       4)  $IR$

விடை : 3)  $GW$

பயிற்சி வினாக்கள் :

1. *a a b \_ a a \_ b b b \_ a a a \_ b b b*

- 1) *a b a b*      2) *b a a b*      3) *a a a b*      4) *a b b a*

2. *\_ b b c c c \_ \_ d d e e e e \_*

- 1) *b c d e*      2) *b c c e*      3) *a c d e*      4) *a d d e*

3. *a b \_ \_ c a c a \_ a \_ c*

- 1) *a b a b*      2) *c b a b*      3) *c b b b*      4) *c b b a*

4. *a \_ a b \_ a b \_ d a \_ c d e*

- 1) *b b b b*      2) *b c c b*      3) *b b c b*      4) *b c b b*

5. *p \_ p \_ q \_ p \_ p \_ q q*

- 1) *q p q q p*      2) *p p q p q*      3) *q p q p q*      4) *q p q q q*

6. *a b \_ \_ b a a \_ \_ a b \_*

- 1) *a a a a a*      2) *a a a b a*      3) *a a b a a*      4) *b a a b b*

7. *r \_ \_ s s r \_ s s r s \_ s s*

- 1) *s r s r*      2) *s r r s*      3) *s r s s*      4) *s s r s*

8. *A, D, H, M, ?, Z*

- 1) *B*      2) *G*      3) *S*      4) *N*

9. *DFI, KMP, ?, YAD*

- 1) *QSV*      2) *RTW*      3) *SUX*      4) *RTV*

10. *ABC, FGH, LMN, ?*

- 1) *IJK*      2) *OPQ*      3) *RST*      4) *STU*

11. *M3, O5, R7, T9, W11, ?*

- 1) *Z13*      2) *X13*      3) *Y13*      4) *X15*

12. *B, E, I, N, T, ?*

- 1) *Z*      2) *A*      3) *Y*      4) *G*

13. *D-16, F-36, H-64, ?*

- 1) *I-81*      2) *I-100*      3) *J-81*      4) *J-100*

14. *DZ, EY, FX, GW, ?*

- 1) *HV*      2) *HU*      3) *IT*      4) *IR*

15. *KJI, MLK, ONM, ?, SRQ, UTS*

- 1) *PQR*      2) *QOP*      3) *QPO*      4) *ONP*

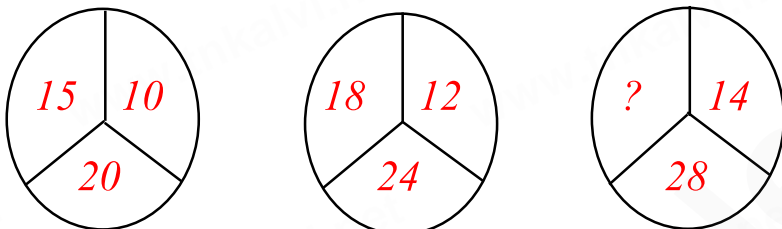
## அலகு 3

### படங்களில் விடுபட்ட எண்ணை கண்டறிதல்

#### வழிமுறை :

இவ்வகையில் பட வரிசையை / தொடரை கூர்ந்து ஆராய்ந்து, எண்ணின் பொதுத்தன்மை கண்டறிந்து, அதன் அடிப்படையில் விடுபட்ட எண்ணை கண்டறிய வேண்டும்.


#### விடை கண்டறிதல் முறை :

1. 

1) 8                      2) 26                      3) 21                      4) 35

$2 \times 5 = 10$                        $2 \times 6 = 12$                        $2 \times 7 = 14$   
 $3 \times 5 = 15$                        $3 \times 6 = 18$                        $3 \times 7 = 21$   
 $4 \times 5 = 20$                        $4 \times 6 = 24$                        $4 \times 7 = 28$

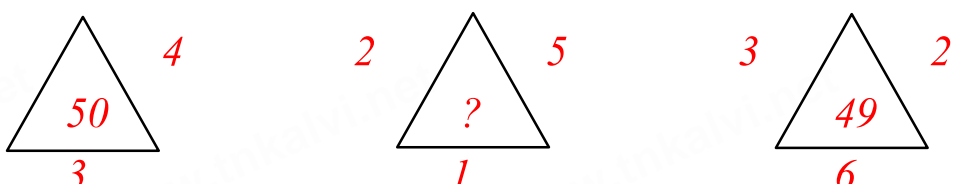
விடை : 3) 21

2. 

1) 6                      2) 15                      3) 30                      4) 12

$6 + 5 = 11$                        $12 + 11 = 23$                        $8 + 7 = 15$   
 $6 - 5 = 1$                        $12 - 11 = 1$                        $8 - 7 = 1$

விடை : 2) 15

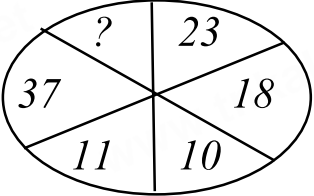
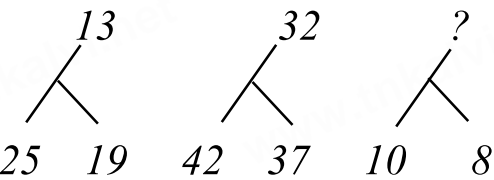
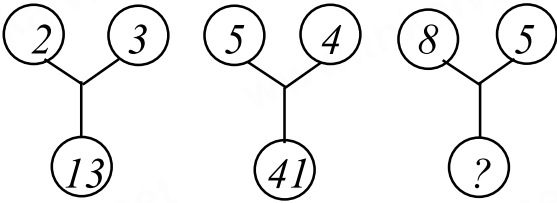
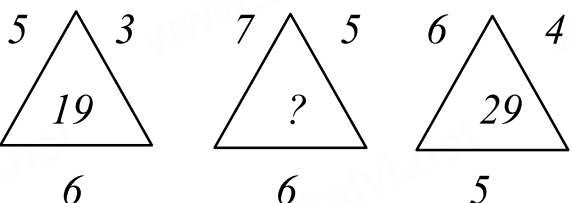
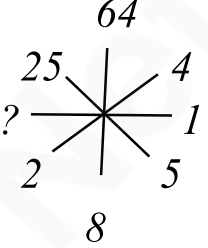
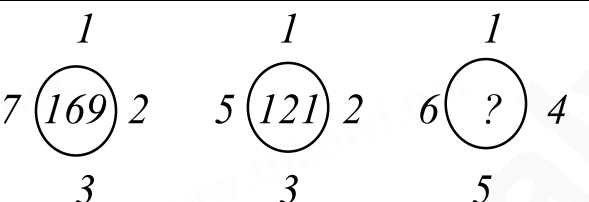
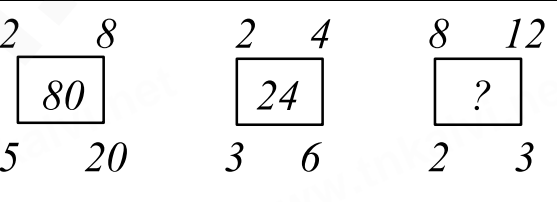
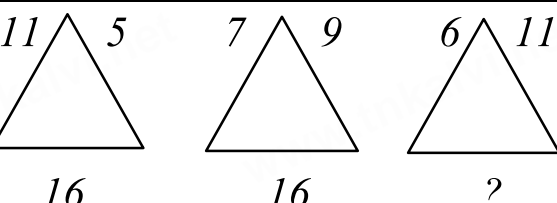
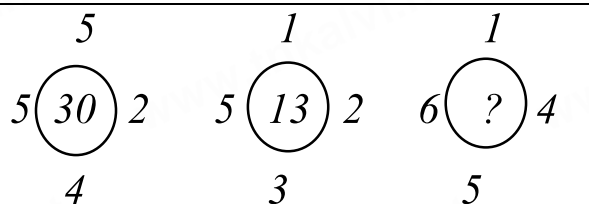
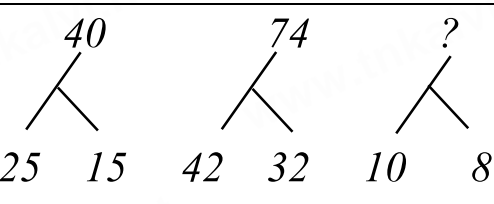
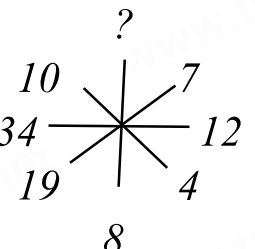
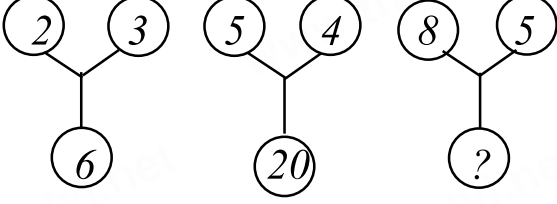
3. 

(1) 36                      (2) 30                      (3) 49                      (4) 39

$5^2 + 4^2 + 3^2 = 50$                        $2^2 + 5^2 + 1^2 = 30$                        $3^2 + 2^2 + 6^2 = 49$   
 $25 + 16 + 9 = 50$                        $4 + 25 + 1 = 30$                        $9 + 4 + 36 = 49$

விடை : 2) 30

**பயிற்சி வினாக்கள் :**

1.	 <p>1) 24    2) 21    3) 18    4) 34</p>	8.	 <p>1) 6    2) 2    3) 8    4) 18</p>												
2.	<table border="1" style="display: inline-table; margin-right: 20px;"> <tr><td>3</td><td>7</td></tr> <tr><td>1</td><td>4</td></tr> </table> <table border="1" style="display: inline-table; margin-right: 20px;"> <tr><td>11</td><td>23</td></tr> <tr><td>1</td><td>12</td></tr> </table> <table border="1" style="display: inline-table;"> <tr><td>5</td><td>?</td></tr> <tr><td>1</td><td>6</td></tr> </table> <p>1) 6    2) 11    3) 30    4) 1</p>	3	7	1	4	11	23	1	12	5	?	1	6	9.	 <p>1) 169    2) 64    3) 89    4) 25</p>
3	7														
1	4														
11	23														
1	12														
5	?														
1	6														
3.	 <p>1) 25    2) 37    3) 41    4) 47</p>	10.	 <p>1) 1    2) 0 3) 16    4) 9</p>												
4.	 <p>1) 196    2) 246    3) 250    4) 256</p>	11.	 <p>1) 24    2) 60    3) 48    4) 5</p>												
5.	<table border="1" style="display: inline-table; margin-right: 20px;"> <tr><td>4</td></tr> <tr><td>7</td></tr> </table> <table border="1" style="display: inline-table; margin-right: 20px;"> <tr><td>5</td></tr> <tr><td>9</td></tr> </table> <table border="1" style="display: inline-table;"> <tr><td>6</td></tr> <tr><td>?</td></tr> </table> <p>1) 8    2) 10    3) 11    4) 12</p>	4	7	5	9	6	?	12.	 <p>1) 16    2) 17    3) 2    4) 12</p>						
4															
7															
5															
9															
6															
?															
6.	 <p>1) 19    2) 24    3) 29    4) 25</p>	13.	 <p>1) 6    2) 2    3) 8    4) 18</p>												
7.	 <p>1) 16    2) 22 3) 24    4) 23</p>	14.	 <p>1) 44    2) 40    3) 13    4) 25</p>												

## அலகு 4

### படங்களில் விடுபட்ட எழுத்தை கண்டறிதல்

#### வழிமுறை :

இவ்வகையில் பட வரிசையை / தொடரை கூர்ந்து ஆராய்ந்து, எழுத்தின் பொதுத்தன்மை கண்டறிந்து, அதன் அடிப்படையில் விடுபட்ட எழுத்தை கண்டறிய வேண்டும்.

#### விடை கண்டறிதல் முறை :

1.

B	?	E
D	N	J

1) N

2) H

3) G

4) J

D	N	J	D	N	J
4	14	10	$4 + 10 = 14$		

B	?	E	B	G	E
2	?	5	$2 + 5 = 7$		

விடை : 3) G

2.

B	D	F
C	?	I
D	H	L

1) E

2) G

3) F

4) P

B	D	F
2	4	6
C	F	I
3	6	9
D	H	L
4	8	12

விடை : 3) F

3.

B	?	F	H
4	8	12	16

1) E

2) D

3) F

4) P

விடை : 3) D

**பயிற்சி வினாக்கள் :**

1.	<table border="1"> <tr><td>E</td><td>?</td><td>I</td></tr> <tr><td>J</td><td>W</td><td>M</td></tr> </table> <p>1) N    2) H    3) G    4) J</p>	E	?	I	J	W	M	8.	<table border="1"> <tr><td>B</td><td>D</td><td>F</td><td>?</td></tr> <tr><td>4</td><td>8</td><td>12</td><td>16</td></tr> </table> <p>1) G    2) H    3) I    4) J</p>	B	D	F	?	4	8	12	16				
E	?	I																			
J	W	M																			
B	D	F	?																		
4	8	12	16																		
2.	<table border="1"> <tr><td>B</td><td>D</td><td>F</td></tr> <tr><td>C</td><td>F</td><td>I</td></tr> <tr><td>C</td><td>?</td><td>L</td></tr> </table> <p>1) E    2) G    3) H    4) P</p>	B	D	F	C	F	I	C	?	L	9.	<table border="1"> <tr><td>15</td><td>10</td><td>E</td></tr> <tr><td>6</td><td>3</td><td>C</td></tr> <tr><td>21</td><td>13</td><td>?</td></tr> </table> <p>1) G    2) H    3) K    4) Y</p>	15	10	E	6	3	C	21	13	?
B	D	F																			
C	F	I																			
C	?	L																			
15	10	E																			
6	3	C																			
21	13	?																			
3.	<table border="1"> <tr><td>F</td><td>E</td></tr> <tr><td>J</td><td>?</td></tr> <tr><td>16</td><td>22</td></tr> </table> <p>1) Q    2) R    3) J    4) L</p>	F	E	J	?	16	22	10.	<table border="1"> <tr><td>W</td><td>Q</td><td>K</td><td>?</td></tr> <tr><td>8</td><td>20</td><td>32</td><td>44</td></tr> </table> <p>1) E    2) F    3) D    4) V</p>	W	Q	K	?	8	20	32	44				
F	E																				
J	?																				
16	22																				
W	Q	K	?																		
8	20	32	44																		
4.	<table border="1"> <tr><td>Z</td><td>X</td><td>V</td><td>T</td></tr> <tr><td>Z</td><td>?</td><td>T</td><td>Q</td></tr> </table> <p>1) X    2) W    3) R    4) V</p>	Z	X	V	T	Z	?	T	Q	11.	<table border="1"> <tr><td>ZA</td><td>YB</td><td>XC</td><td>WD</td><td>VE</td></tr> <tr><td>21</td><td>23</td><td>27</td><td>19</td><td>?</td></tr> </table> <p>1) 17    2) 27    3) 29    4) 21</p>	ZA	YB	XC	WD	VE	21	23	27	19	?
Z	X	V	T																		
Z	?	T	Q																		
ZA	YB	XC	WD	VE																	
21	23	27	19	?																	
5.	<table border="1"> <tr><td>G</td><td>O</td><td>R</td></tr> <tr><td>E</td><td>G</td><td>H</td></tr> <tr><td>B</td><td>H</td><td>?</td></tr> </table> <p>1) G    2) F    3) J    4) I</p>	G	O	R	E	G	H	B	H	?	12.	<table border="1"> <tr><td>5B</td><td>125D</td><td>25F</td></tr> <tr><td>4J</td><td>64L</td><td>16N</td></tr> <tr><td>6N</td><td>?</td><td>36R</td></tr> </table> <p>1) 216P    2) 42P    3) 18N    4) 216N</p>	5B	125D	25F	4J	64L	16N	6N	?	36R
G	O	R																			
E	G	H																			
B	H	?																			
5B	125D	25F																			
4J	64L	16N																			
6N	?	36R																			
6.	<table border="1"> <tr><td>3C</td><td>27D</td><td>9E</td></tr> <tr><td>7I</td><td>21K</td><td>3M</td></tr> <tr><td>4D</td><td>?</td><td>7J</td></tr> </table> <p>1) 48F    2) 28G    3) 11E    4) 35I</p>	3C	27D	9E	7I	21K	3M	4D	?	7J	13.	<table border="1"> <tr><td>7</td><td>H</td><td>9</td></tr> <tr><td>17</td><td>R</td><td>19</td></tr> <tr><td>9</td><td>?</td><td>11</td></tr> </table> <p>1) T    2) J    3) K    4) O</p>	7	H	9	17	R	19	9	?	11
3C	27D	9E																			
7I	21K	3M																			
4D	?	7J																			
7	H	9																			
17	R	19																			
9	?	11																			
7.	<table border="1"> <tr><td>M</td><td>2</td><td>P</td></tr> <tr><td>J</td><td>4</td><td>O</td></tr> <tr><td>H</td><td>?</td><td>Q</td></tr> </table> <p>1) 8    2) 6    3) 4    4) 2</p>	M	2	P	J	4	O	H	?	Q	14.	<table border="1"> <tr><td>A2</td><td>B4</td><td>E6</td></tr> <tr><td>B3</td><td>?</td><td>E7</td></tr> <tr><td>C5</td><td>E7</td><td>G9</td></tr> </table> <p>1) D5    2) D3    3) D4    4) D5</p>	A2	B4	E6	B3	?	E7	C5	E7	G9
M	2	P																			
J	4	O																			
H	?	Q																			
A2	B4	E6																			
B3	?	E7																			
C5	E7	G9																			





**அலகு 1 - 5 : NMMS Exam Questions (2016 - 2019)**

**தொடரில் / படத்தில் விடுபட்ட எண்ணை கண்டறிதல்**

1. 3, 7, 15, \_\_\_\_\_, 63, 127 (2016)  
 (1) 30                      (2) 31                      (3) 47                      (4) 52
2. 625, 5, 125, 25, 25, \_\_\_\_\_, 5 (2016)  
 (1) 5                      (2) 25                      (3) 125                      (4) 625
3. 1, 1, 16, 4, 25, 5, 36, 6, \_\_\_\_\_, 11 (2016)  
 (1) 121                      (2) 112                      (3) 211                      (4) 111
4. 11, 13, 17, 19, \_\_\_\_\_, 29 (2016)  
 (1) 21                      (2) 23                      (3) 25                      (4) 27
5. 4, 5, 7, 10, 11, 13, 16, 17, \_\_\_\_\_, 22 (2016)  
 (1) 18                      (2) 19                      (3) 20                      (4) 21
6. 1, 1, 3, 27, 2, 8, 4, \_\_\_\_\_. (2016)  
 (1) 16                      (2) 25                      (3) 64                      (4) 81
7. 53, 59, 61, 67, \_\_\_\_\_, 79, 83 (2017)  
 (1) 74                      (2) 69                      (3) 71                      (4) 68
8. 9, 19, 39, 79, 159, \_\_\_\_\_, 639 (2017)  
 (1) 139                      (2) 309                      (3) 259                      (4) 319
9. 12, 15, 36, 45, 108, \_\_\_\_\_, 324 (2017)  
 (1) 100                      (2) 135                      (3) 125                      (4) 110
10. 7, 13, 17, 13, 13, 27, 13, 13, 13, 37, \_\_\_\_\_. (2017)  
 (1) 23                      (2) 17                      (3) 13                      (4) 11
11. 1, 2, 3, 6, 11, 20, 37, \_\_\_\_\_. (2018)  
 (1) 57                      (2) 68                      (3) 67                      (4) 58
12. 1, 1, 5, 8, 6, 9, 11, 17, 17 \_\_\_\_\_. (2018)  
 (1) 26                      (2) 25                      (3) 28                      (4) 20

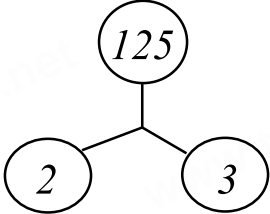
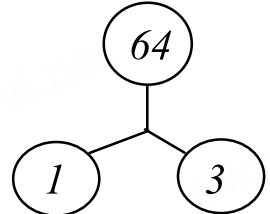
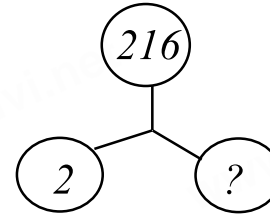
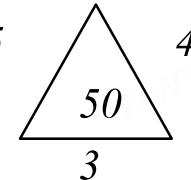
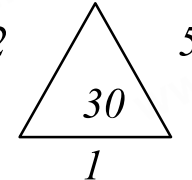
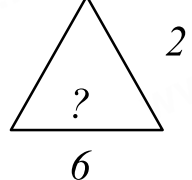
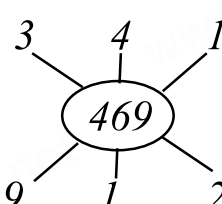
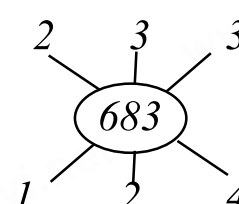
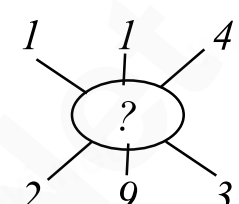
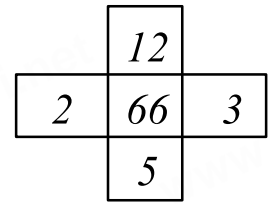
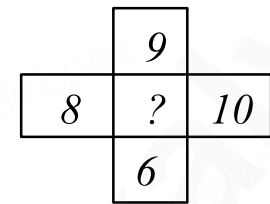
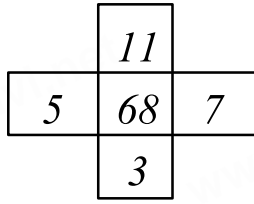
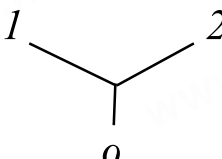
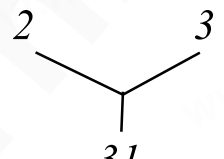
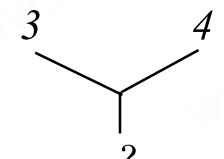
13. 1, 2, 3, 5, 7, \_\_\_\_\_. (2018)  
 1) 9 (2) 11 (3) 8 (4) 13
14. 1 16 9, 5 14 8, 9 12 7, 13 10 6, \_\_\_\_\_. (2018)  
 (1) 4 (2) 5 (3) 17 (4) 11
15. 5, 8, 14, 23, \_\_\_\_\_, 50, (2019)  
 (1) 30 (2) 36 (3) 35 (4) 43
16. 215, 124, 63, \_\_\_\_\_, 7, 0. (2019)  
 (1) 35 (2) 24 (3) 26 (4) 15
17. 96, 3, 48, 6, 24, 12, \_\_\_\_\_, 24, 6 (2019)  
 (1) 12 (2) 16 (3) 20 (4) 10
18. 0.04, 0.09, 0.25, 0.49, \_\_\_\_\_. (2019)  
 (1) 0.081 (2) 0.121 (3) 0.0121 (4) 0.81
19. 1, 2, 6, 15, 31, 56, \_\_\_\_\_. (2019)  
 (1) 92 (2) 81 (3) 65 (4) 78
20. 4, 9, 25, 49, 121, \_\_\_\_\_. (2019)  
 (1) 144 (2) 169 (3) 196 (4) 225
21.  $\begin{array}{cc} 4 & 2 \\ & \diagdown \quad \diagup \\ & \text{Y} \\ & | \\ & 12 \end{array}$        $\begin{array}{cc} 5 & 2 \\ & \diagdown \quad \diagup \\ & \text{Y} \\ & | \\ & 21 \end{array}$        $\begin{array}{cc} 6 & 4 \\ & \diagdown \quad \diagup \\ & \text{Y} \\ & | \\ & ? \end{array}$  (2016)  
 (1) 24 (2) 20 (3) 22 (4) 21
22.  $\begin{array}{ccc} & 10 & \\ 16 & \textcircled{64} & 12 \\ & 26 & \end{array}$        $\begin{array}{ccc} & 9 & \\ 27 & \textcircled{72} & 11 \\ & 25 & \end{array}$        $\begin{array}{ccc} & 15 & \\ 24 & \textcircled{?} & 23 \\ & 18 & \end{array}$  (2016)  
 (1) 88 (2) 80 (3) 86 (4) 74
23. 

72	
16	9

49	
14	7

132	
?	11

 (2017)  
 (1) 20 (2) 24 (3) 12 (4) 22

24.    (2017)
- (1) 7 (2) 4 (3) 8 (4) 3
25.    (2018)
- (1) 36 (2) 11 (3) 49 (4) 39
26.    (2018)
- (1) 983 (2) 938 (3) 389 (4) 893
27.    (2018)
- (1) 134 (2) 143 (3) 33 (4) 144
28.    (2019)
- (1) 73 (2) 53 (3) 81 (4) 25

## தொடரில் வேறுபட்ட எண்ணை கண்டறிதல்

29. 19, 39, 59, 79, 89 (2016)  
1) 19 (2) 39 (3) 79 (4) 89
30. 41, 43, 47, 51, 53, 59 (2017)  
1) 47 (2) 51 (3) 53 (4) 59
31. 1, 3, 7, 15, 31, 62, 127 (2018)  
1) 15 (2) 31 (3) 127 (4) 62

## தொடரில் விடுபட்ட / அடுத்த எழுத்தை கண்டறிதல்

1. AZ, BY, CX, DW, \_\_\_\_\_, FU (2016)  
 (1) VE (2) EV (3) ES (4) SE
2. B, C, E, H, L, \_\_\_\_\_. (2016)  
 (1) M (2) Q (3) O (4) P
3. A1, B4, C9, \_\_\_\_\_. (2016)  
 (1) D25 (2) D36 (3) D16 (4) D49
4. ABC, ZYX, CEF, \_\_\_\_\_, GHI (2016)  
 (1) WVU (2) TUV (3) UVW (4) VUT
5. Z, W, T, Q, N, \_\_\_\_\_, \_\_\_\_\_. (2017)  
 (1) K, L (2) K, H (3) K, J (4) J, K
6. 4A, 7B, 13D, 25G, \_\_\_\_\_. (2017)  
 (1) 37J (2) 29K (3) 49K (4) 27K
7. BDG, GIL, LNQ, \_\_\_\_\_. (2017)  
 (1) QTU (2) QTV (3) QVS (4) QSV
8. UF, OJ, IN, ER, \_\_\_\_\_. (2019)  
 (1) BZ (2) AV (3) CY (4) BY
9. A, A, B, E, C, I, D, M, E, \_\_\_\_\_. (2019)  
 (1) E (2) F (3) P (4) Q
10. H8, K11, Q17, \_\_\_\_\_. (2019)  
 (1) T7 (2) V22 (3) T20 (4) Z26
11. a a b \_ a a \_ b b b \_ a a a \_ b b b (2017)  
 (1) abab (2) baab (3) aaab (4) abba
12. a \_ a b b \_ a \_ \_ b a b (2019)  
 (1) aabb (2) abba (3) abab (4) baba
13. YE WF UH SK PO OT (வேறுபட்ட எழுத்தை கண்டறியவும்) (2018)  
 (1) WF (2) SK (3) PO (4) OT

## அலகு 6

### வேறுபட்ட எண்ணை கண்டறிதல்

#### வழிமுறை :

இவ்வகையில் நான்கு எண்கள் கொடுக்கப்பட்டிருக்கும். அவற்றில் எவையேனும் மூன்று எண்களுக்கு இடையே ஒரு பொதுத்தன்மை இருக்கும். மீதமுள்ள ஒரு வேறுபட்ட எண்ணை கண்டறிய வேண்டும்.

#### விடை கண்டறிதல் முறை :

1. 1) 8                      2) 7                      3) 15                      4) 0

0 மாறுபட்டது, (+, -) குறி மாறுபாடு அற்றது. (வேறுபட்டது)  
4, 18, 50 (+, -) குறி மாறுபாடு உடையது.

விடை : 4) 0

2. 1) 35                      2) 80                      3) 37                      4) 64

37 - பகா எண். (வேறுபட்டது)

35, 80, 64 - பகு எண்கள்.

விடை : 3) 37

3. 1) 4235                      2) 4678                      3) 2360                      4) 1472

4235 - ஒற்றை எண். (வேறுபட்டது)

4678, 2360, 1472 - இரட்டை எண்கள்.

விடை : 1) 4235

4. 1) 8                      2) 27                      3) 16                      4) 125

16 - ( $4^2$ ) வர்க்க எண். (வேறுபட்டது)

8, 27, 125 - ( $2^3$ ,  $3^3$ ,  $5^3$ ) கன எண்கள்.

விடை : 3) 16

பயிற்சி வினாக்கள் :

1. 1) 0                      2) 4                      3) 18                      4) 50
2. 1) 124                    2) 243                    3) 601                    4) 700
3. 1) 120, 101            2) 37, 26                3) 99, 82                4) 143, 122
4. 1) 5,124                2) 3, 28                3) 4, 65                4) 9, 730
5. 1) 1234                2) 3456                3) 0123                4) 2468
6. 1) 25,5,5               2) 51,3,17               3) 96,6,16               4) 75, 5, 25
7. 1) 239                2) 628                3) 325                4) 459
8. 1) 200                2) 700                3) 800                4) 500
9. 1) 64,23               2) 27, 36               3) 85, 29               4) 82, 34
10. 1) 2/14                2) 3/12                3) 5/20                4) 7/28
11. 1) 2200                2) 2020                3) 2002                4) 2022
12. 1) 50 - 66            2) 63 - 77            3) 22 - 38            4) 64 - 80
13. 1) 7 (113) 8           2) 1 (5) 2            3) 3 (17) 4            4) 5 (61) 6
14. 1) 21                2) 39                3) 63                4) 83
15. 1) 32 - 8            2) 15 - 5            3) 36 - 18            4) 26 - 6
16. 1) 139117            2) 138112            3) 13791            4) 13678
17. 1) 3,11                2) 5,13                3) 17,23                4) 1,64
18. 1) 4,22                2) 6,42                3) 8,70                4) 10,110
19. 1) 4,8                2) 9,64                3) 25,125               4) 36,216
20. 1) 144                2) 169                3) 202                4) 324
21. 1) 2                2) 12                3) 18                4) 80
22. 1) 22                2) 46                3) 78                4) 124
23. 1) 1,10               2) 3,30               3) 5,130               4) 9,350
24. 1) 8                2) 27                3) 63                4) 125
25. 1) 144, 3            2) 169, 4            3) 889, 5            4) 909, 6

## அலகு 7

### வேறுபட்ட வார்த்தையை கண்டறிதல்

#### வழிமுறை :

இவ்வகையில் நான்கு வார்த்தைகள் கொடுக்கப்பட்டிருக்கும். அவற்றில் எவையேனும் மூன்று வார்த்தைகளுக்கு இடையே ஒரு பொதுத்தன்மை இருக்கும். மீதமுள்ள ஒரு வேறுபட்ட வார்த்தையை கண்டறிய வேண்டும்.

#### விடை கண்டறிதல் முறை :

1. 1) Lion      2) Tiger      3) Deer      4) Cheetah

Lion, Tiger, Cheetah - ஊன் உண்ணிகள்.

Deer - தாவர உன்னி (வேறுபட்டது).

விடை : 3) Deer

2. 1) Bus      2) Van      3) Car      4) Train

Bus, Van, Car - சாலையில் செல்வன.

Train - இருப்புப்பாதையில் செல்வது (வேறுபட்டது).

விடை : 4) Train

3. 1) Snake      2) Dove      3) Peacock      4) Parrot

Dove, Peacock, Parrot - பறவைகள்.

Snake - ஊர்வன (வேறுபட்டது).

விடை : 1) Snake

4. (1) Push      (2) Jump      (3) Think      (4) Run

Push, Jump, Run - உடலால் செய்யக்கூடிய வேலைகள்.

Think - மனதால் செய்யக்கூடிய வேலை (வேறுபட்டது).

விடை : 3) Think



பயிற்சி வினாக்கள் :

1. 1) Goat 2) Tiger 3) Deer 4) Cow
2. 1) Moon 2) Earth 3) Mars 4) Jupiter
3. 1) Z 2) E 3) M 4) B
4. 1) Galaxy 2) Jupiter 3) Earth 4) Uranus
5. 1) Kaveri 2) Vaigai 3) Krishna 4) Thamirabarani
6. 1) Bicycle 2) Bus 3) Aeroplane 4) Ship
7. 1) Ooty 2) Yercaud 3) Simla 4) Kodaikanal
8. 1) Iron 2) Aluminium 3) Mercury 4) Gold
9. 1) June 2) July 3) August 4) December
10. 1) Onion 2) Cauliflower 3) Radish 4) Potato
11. 1) AYC 2) EUG 3) MMO 4) IQJ
12. 1) K12M 2) G9I 3) P17R 4) E6G
13. 1) HJMQ 2) PRTX 3) MORV 4) IKNR
14. 1) D10F 2) G20M 3) K22M 4) P36T
15. 1) Chandigarh 2) Chennai 3) Kolkatta 4) Bengaluru
16. 1) Telephone 2) Cellphone 3) Television 4) Tele Fax
17. 1) Bus 2) Hovercraft 3) Ship 4) Satellite
18. 1) Moscow 2) New York 3) Paris 4) New Delhi
19. 1) AF 2) LQ 3) WZ 4) DI
20. 1) BXD 2) EUG 3) HRK 4) KOM
21. 1) CEDF 2) GIHJ 3) KLMN 4) OQPR
22. 1) DFI 2) JLP 3) KMQ 4) SUY
23. 1) Thilak 2) Gogale 3) Nehru 4) Gandhiji
24. 1) South Africa 2) Saudi Arabia 3) England 4) India
25. 1) Kochi 2) Visak 3) Mumbai 4) Tuticorin

## அலகு 6 - 7 : NMMS Exam Questions (2016 - 2019)

### வேறுபட்ட எண்ணை கண்டறிதல்

- (1) 484 (2) 352 (3) 561 (4) 421 (2018)
- (1) 4205 (2) 5306 (3) 4236 (4) 2168 (2018)
- (1) 729 (2) 64 (3) 216 (4) 1 (2019)

### வேறுபட்ட வார்த்தையை கண்டறிதல்

- (1) Write (2) Play (3) Run (4) Think (2016)
- (1) Lion : Roar (2) Cat : Mew (3) Dogs : Bark (4) Snakes : Tw (2017)
- (1) Behind (2) Under (3) And (4) From (2017)
- (1) Pushing (2) Driving (3) Cycling (4) Walking (2018)
- (1) Again (2) Now (3) Before (4) After (2018)
- (1) Snake (2) Whale (3) Lizard (4) Turtle (2018)
- (1) Pull (2) Jump (3) Hear (4) Run (2018)
- (1) Tamilnadu (2) Kerala (3) Haryana (4) West Bengal (2018)
- (1) Nose (2) Eyes (3) Skin (4) Teeth (2019)
- (1) Brook (2) Pond (3) River (4) Stream (2019)
- (1) Hen (2) Cow (3) Cub (4) Lioness (2019)
- (1) கேரளா (2) பஞ்சாப் (3) ஹரியானா (4) டெல்லி (2017)

## அலகு 8

### குறியீடு (: :) எண்கள் தொடர்பு கண்டறிதல்

#### வழிமுறை :

இவ்வகையில் (: :) என்ற குறியீட்டிற்கு முன்-பின் இரு எண்கள் இருக்கும். அவ்விரு எண்களுக்கும் ஒரு தர்க்கவியல் தொடர்பு இருக்கும். அந்த தொடர்பை பிரதிபலிக்கும் வகையில் பின்வரும் எண்கள் அமையவேண்டும். அதில் ஏதேனும் ஒரு எண் விடுபட்டிருக்கும். அந்த விடுபட்ட எண்ணை கண்டறிய வேண்டும்.

#### விடை கண்டறிதல் முறை :

1.  $7 : 49 :: 11 : ?$

- 1) 121                      2) 169                      3) 100                      4) 144

$7 : 7^2 (49) :: 11 : ?$

$11^2 = 121$

விடை : 1) 121

2.  $3/4 : 64/9 :: 7/8 : ?$

- 1) 512 / 49                      2) 216 / 64                      3) 216 / 125                      4) 125 / 13

$3 : 3^2 (9) / 4 : 4^3 (64) :: 7 : 7^2 (49) / 8 : 8^3 (512)$

விடை : 1) 512 / 49

3.  $DE : 2322 :: JK : ?$

- 1) 1110                      2) 1716                      3) 1011                      4) 1617

A	B	C	D	E	F	G	H	I	J	K	L	M	N	O	P	Q	R	S	T	U	V	W	X	Y	Z
26	25	24	23	22	21	20	19	18	17	16	15	14	13	12	11	10	9	8	7	6	5	4	3	2	1

விடை : 2) 1716

**பயிற்சி வினாக்கள் :**

1.  $5 : 25 :: 9 : ?$   
 1) 18                      2) 29                      3) 81                      4) 90
2.  $\frac{3}{4} : \frac{64}{9} :: \frac{5}{6} : ?$   
 1)  $\frac{216}{25}$                       2)  $\frac{216}{64}$                       3)  $\frac{216}{125}$                       4)  $\frac{125}{13}$
3.  $10 : 25 :: 18 : ?$   
 1) 45                      2) 64                      3) 72                      4) 81
4.  $56 : 29 :: 38 : ?$   
 1) 10                      2) 18                      3) 20                      4) 21
5.  $12 : 169 :: 14 : ?$   
 1) 196                      2) 144                      3) 225                      4) 121
6.  $27 : 9 :: 64 : ?$   
 1) 16                      2) 32                      3) 8                      4) 4
7.  $CD : 34 :: JK : ?$   
 1) 1110                      2) 910                      3) 1011                      4) 119
8.  $12 : 68 :: 30 : ?$   
 1) 176                      2) 180                      3) 218                      4) 222
9.  $3 : 27 :: 4 : ?$   
 1) 4                      2) 18                      3) 64                      4) 36
10.  $5 : 27 :: 7 : ?$   
 1) 51                      2) 31                      3) 41                      4) 49
11.  $6 : ? :: 60 : 120$   
 1) 12                      2) 24                      3) 30                      4) 36
12.  $11 : 30 :: ? : 128$   
 1) 65                      2) 66                      3) 67                      4) 68
13.  $75 : 375 :: ? : 225$   
 1) 15                      2) 25                      3) 35                      4) 45
14.  $144 : 441 :: 169 : ?$   
 1) 961                      2) 916                      3) 619                      4) 196
15.  $17 : 196 :: 8 : ?$   
 1) 224                      2) 256                      3) 272                      4) 324

## அலகு 9

### குறியீடு (: :) வார்த்தைகள் தொடர்பு கண்டறிதல்

#### வழிமுறை :

இவ்வகையில் (: :) என்ற குறியீட்டிற்கு முன் - பின் இரு வார்த்தைகள் இருக்கும். அவ்விரு வார்த்தைகளுக்கும் ஒரு தர்க்கவியல் தொடர்பு இருக்கும். அந்த தொடர்பை பிரதிபலிக்கும் வகையில் பின்வரும் வார்த்தைகள் அமையவேண்டும். அதில் ஏதேனும் ஒரு வார்த்தை விடுபட்டிருக்கும். அந்த விடுபட்ட வார்த்தையை கண்டறிய வேண்டும்.

#### விடை கண்டறிதல் முறை :

1. *Botany : Plant :: Entomology : ?*

1) Snakes      2) Insects      3) Birds      4) Germs

*Botany* என்பது தாவரங்கள் பற்றிய பிரிவு. அதேபோல், *Entomology* என்பது பூச்சிகள் (*Insects*) பற்றிய பிரிவு.

விடை : 2) *Insects*

2. *Acting : Theatre :: Gambling : ?*

1) Casino      2) Club      3) Bar      4) Gym

நடித்தல் (*Acting*), திரையரங்குகளில் (*Theatre*) நடைபெறும். சூதாட்டம் (*Gambling*), சூதாட்டரங்கில் (*Casino*) நடைபெறும்.

விடை : 1) *Casino*

3. *School : Students :: Forest : ?*

1) Animals      2) Peoples      3) Toys      4) Fishes

பள்ளியில் (*School*), மாணவர்கள் (*Students*) இருப்பார்கள். காட்டில் (*Forest*), விலங்குகள் (*Animals*) இருக்கும்.

விடை : 1) *Animals*

பயிற்சி வினாக்கள் :

1. *Physics* : *Science* :: *History* : ?  
1) *Math*                      2) *GK*                      3) *Economic*              4) *Social Science*
2. *Cricket* : *Club* :: *Tennis* : ?  
1) *Casino*                    2) *Court*                    3) *Bar*                      4) *Gym*
3. *Menu* : *Food* :: *Catalogue* : ?  
1) *Rack*                      2) *Newspaper*            3) *Library*                4) *Books*
4. *Mango* : *Fruit* :: *Potato* : ?  
1) *Root*                      2) *Fruit*                      3) *Stem*                      4) *Flower*
5. *Dog* : *Bark* :: *Goat* : ?  
1) *Bleat*                      2) *Howl*                      3) *Grunt*                    4) *Bray*
6. *Food* : *Stomach* :: *Fuel* : ?  
1) *Plane*                      2) *Truck*                      3) *Engine*                    4) *Automobile*
7. *Moon* : *Satellite* :: *Earth* : ?  
1) *Sun*                        2) *Planet*                    3) *Solar System*            4) *Asteroid*
8. *Cricket* : *Bat* :: *Hockey* : ?  
1) *Field*                      2) *Stick*                      3) *Players*                4) *Bat*
9. *Smoke* : *Pollution* :: *War* : ?  
1) *Destruction*            2) *Treaty*                    3) *Victory*                    4) *Peace*
10. *Chennai* : *Tamilnadu* :: *Kochin* : ?  
1) *Karnataka*                2) *Kerala*                    3) *Goa*                      4) *Trivandram*
11. *Girl* : *Beautiful* :: *Boy* : ?  
1) *Smart*                      2) *Heroic*                    3) *Courageous*            4) *Handsome*
12. *Chair* : *Furniture* :: *Shoe* : ?  
1) *Socks*                      2) *Footwear*                3) *Leather*                    4) *Cobbles*
13. *Typist* : *Typewriter* :: *Writer* : ?  
1) *Book*                        2) *Paper*                      3) *Script*                    4) *Pen*
14. *Book* : *Publisher* :: *Film* : ?  
1) *Producer*                2) *Director*                3) *Editor*                    4) *Writer*
15. *Hemoglobin* : *Iron* :: ? : *Chlorophyll*  
1) *Copper*                    2) *Magnesium*            3) *Cobalt*                    4) *Calcium*

## அலகு 10

### எண் - எழுத்து குறியீட்டு முறை கண்டறிதல்

#### வழிமுறை :

எண் எழுத்து குறியிடல் - வகையில் ஆங்கில எழுத்துக்கள் ஒரு குறிப்பிட்ட அமைப்பில் குறியிடப்பட்டிருக்கும். அந்த ஆங்கில எழுத்துக்களுக்கான இடமதிப்பை இடமிருந்து வலமாகவும், வலமிருந்து இடமாகவும் தெரிந்துகொண்டு விடை கண்டறியவும்.

1	2	3	4	5	6	7	8	9	10	11	12	13	14	15	16	17	18	19	20	21	22	23	24	25	26
A	B	C	D	E	F	G	H	I	J	K	L	M	N	O	P	Q	R	S	T	U	V	W	X	Y	Z
26	25	24	23	22	21	20	19	18	17	16	15	14	13	12	11	10	9	8	7	6	5	4	3	2	1

#### விடை கண்டறிதல் முறை :

1. Squares என்பது 1917211185 என்றால், Rectangles உருவாக்கம்?

1) 1753201147125

2) 1853201147125

3) 1953201147125

4) 1853201114126

(A → Z) இடமிருந்து வலமாக

S Q U A R E

↓ ↓ ↓ ↓ ↓ ↓

19 17 21 1 18 5

R E C T A N G L E

↓ ↓ ↓ ↓ ↓ ↓ ↓ ↓ ↓

18 5 3 20 1 14 7 12 5

விடை : 2) 1853201147125

2. GH = 2019 எனில், UV = ?

1) 65

2) 910

3) 2122

4) 54

A	B	C	D	E	F	G	H	I	J	K	L	M	N	O	P	Q	R	S	T	U	V	W	X	Y	Z
26	25	24	23	22	21	20	19	18	17	16	15	14	13	12	11	10	9	8	7	6	5	4	3	2	1

விடை : 3) 2122

பயிற்சி வினாக்கள் :

1.  $RESULT = TLUSER$  எனில்,  $BRIGHT = ?$   
1)  $THGIRB$       2)  $GIRTHK$       3)  $RIGHT$       4)  $BRIGHT$
2.  $PAINT = 98765$ ,  $EXCEL = 12314$  எனில்,  $ACCEPT = ?$   
1)  $766456$       2)  $833195$       3)  $834598$       4)  $833598$
3.  $GOOD = JRRG$ ,  $JACK = MDFN$  எனில்,  $FRUIT = ?$   
1)  $IUYLW$       2)  $IUXLW$       3)  $IOXMW$       4)  $IVXLW$
4.  $GOLD = HOME$ ,  $COME = CONF$  எனில்,  $SONS = ?$   
1)  $TTOT$       2)  $TOOT$       3)  $TOOS$       4)  $TONT$
5.  $ZA = YB$  எனில்,  $XC = ?$   
1)  $WZ$       2)  $NM$       3)  $BC$       4)  $WD$
6.  $TAMIL = 55$  எனில்,  $ENGLISH = ?$   
1)  $75$       2)  $74$       3)  $70$       4)  $80$
7.  $T = 2$ ,       $F = 5$ ,       $S = 6$  எனில்,  $8 = ?$   
1)  $E$       2)  $I$       3)  $H$       4)  $G$
8.  $NAGPUR = OBHQVS$ ,  $BEGALURU = ?$   
1)  $DGPICMVSU$       2)  $CFOHBMVSU$       3)  $DGPICNWTW$       4)  $CFOHBMVTV$
9.  $BASE = DACE$  எனில்,  $FACE = ?$   
1)  $HASE$       2)  $LACE$       3)  $HACE$       4)  $CASE$
10.  $REASON = 5$ ,  $BELIEVED = 7$  எனில்,  $GOVERNMENT = ?$   
1)  $6$       2)  $8$       3)  $10$       4)  $9$
11.  $DOG = WLT$ ,  $CAT = XZG$  எனில்,  $COW = ?$   
1)  $XLD$       2)  $XLW$       3)  $XLE$       4)  $XDL$
12.  $KILL = 11IL12$  எனில்,  $GONE = ?$   
1)  $22ONE$       2)  $7ON15$       3)  $7ON5$       4)  $75N5$
13.  $RUN = SWQ$  எனில்,  $SHOOT = ?$   
1)  $TIPPS$       2)  $TJQQN$       3)  $TJRRY$       4)  $TJRSY$



## அலகு 11

### குறியீட்டின் பொருள் கண்டறிதல்

#### வழிமுறை :

இந்த வகையில் ஏற்கனவே குறியீடு செய்யப்பட்ட வார்த்தைகளில் இருந்து புதிய வார்த்தைகளுக்கு குறியீடுகள் கண்டறிய வேண்டும்.

#### விடை கண்டறிதல் முறை :

1. ஒரு குறிப்பிட்ட குறியீட்டு மொழியில், 'dom pul ta' என்பது 'bring hot food' எனவும் 'pul tir sop' என்பது 'food is good' எனவும் 'tak da sop' என்பது 'good bright boy' எனவும் குறியிடப்பட்டால், 'food' என்பதை குறிக்கும் குறியீடு.

1) dom                      2) pul                      3) tir                      4) sop

dom pul ta                                      bring hot food                                      ----- (1)

pul tir sop                                      food is good                                      ----- (2)

dom pul ta                                      good bright boy                                      ----- (3)

dom    pul    ta                                      bring    hot                                      food                                      ----- (1)

pul    tir    sop                                      food                                      is                                      good                                      ----- (2)

(1), (2) ல் pul, food பொதுவாக உள்ளது.

எனவே pul = food

விடை : 2) pul

2. ஒரு குறியீட்டு மொழியில் water = blue, blue = red, red = white, white = sky, sky = rain, rain = green, green = air எனில், பாலின் நிறம் என்ன?

1) white                      2) green                      3) sky                      4) rain

white = sky

விடை : 3) sky

**பயிற்சி வினாக்கள் :**

1. ஒரு குறிப்பிட்ட குறியீட்டு மொழியில் *ant = tiger, tiger = cheetah, cheetah = monkey, monkey = dog, dog = snake* எனில், செல்லப்பிராணியாக வளர்க்கப்படுவது ?  
1) monkey                      2) dog                      3) tiger                      4) snake
2. ஒரு குறிப்பிட்ட குறியீட்டு மொழியில் *Tom kun sud = Dogs are barking, Kun jo mop = Dogs and horses, Mut tom ko = Donkeys are mad* எனில், *barking = ?*  
1) sud                      2) kun                      3) jo                      4) tom
3. ஒரு குறிப்பிட்ட குறியீட்டு மொழியில் *col tip mot = singing is appreciable, mot baj min = dancing is good, tip nop baj = singing and dancing* எனில், *good = ?*  
1) not                      2) min                      3) baj                      4) col
4. ஒரு குறிப்பிட்ட குறியீட்டு மொழியில் *engineer = doctor, doctor = farmer, farmer = teacher, teacher = social reformer, social reformer = technician* எனில், உடல் நலம் பாதித்தால் யாரிடம் செல்வோம்?  
1) doctor                      2) farmer                      3) teacher                      4) technician
5. ஒரு குறிப்பிட்ட குறியீட்டு மொழியில் *buy good orange = BDG, distribute good orange = BCD, orange are red = BEF* எனில், *Red = ?*  
1) B                      2) B or E                      3) B or F                      4) E or F
6. ஒரு குறிப்பிட்ட குறியீட்டு மொழியில் *247 = spread red carpet, 236 = dust one carpet, 234 = one red carpet* எனில், *dust = ?*  
1) 2                      2) 3                      3) 6                      4) Nothing
7. ஒரு குறிப்பிட்ட குறியீட்டு மொழியில் *253 = books are old, 546 = man is old, 378 = buy good books* எனில், *are = ?*  
1) 2                      2) 5                      3) 3                      4) 8

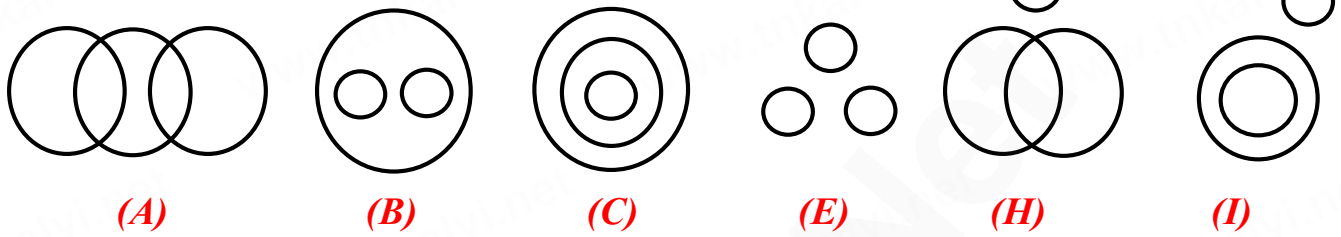
## அலகு 12

### வென் படங்கள்

#### வழிமுறை :

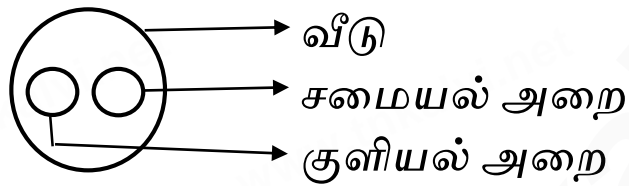
கீழே கொடுக்கப்பட்டுள்ள படங்கள் ஒவ்வொன்றும் மூன்று பொருள்களுக்கு இடையே உள்ள தொடர்பை அமைந்துள்ளது. ஒவ்வொரு வினாவும் கொடுக்கப்பட்டுள்ள படங்களுடன் தொடர்புடையது எனில் சரியான படங்களைத் தேர்ந்தெடுக்கவும்.

#### விடை கண்டறிதல் முறை :



#### 1. வீடு, சமையல் அறை, குளியல் அறை

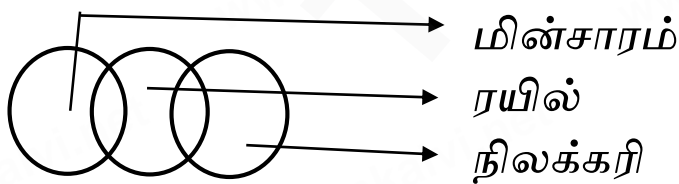
- 1) C                      2) D                      3) B                      4) E



விடை : 3) B

#### 2. ரயில், மின்சாரம், நிலக்கரி

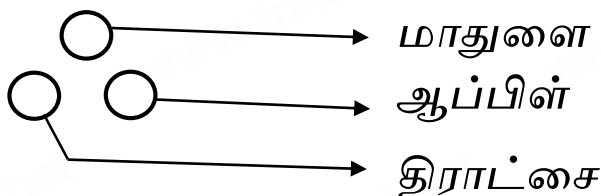
- 1) D                      2) E                      3) A                      4) C



விடை : 3) A

#### 3. மாதுளை, ஆப்பிள், திராட்சை

- 1) C                      2) D                      3) B                      4) E

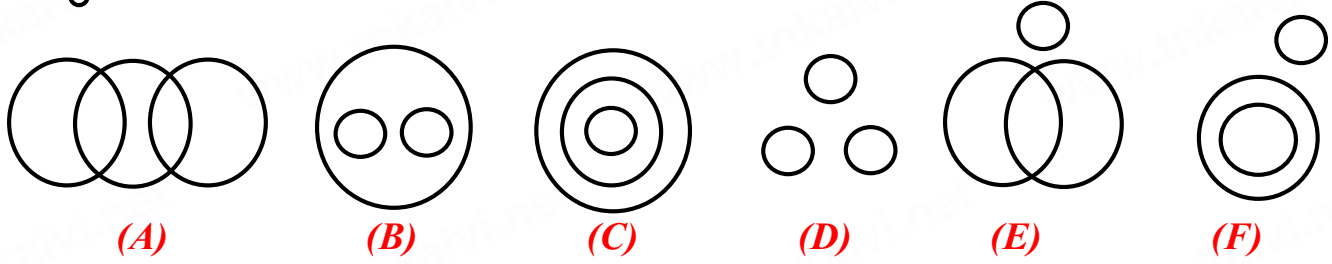


விடை : 1) C

**பயிற்சி வினாக்கள் :**

1. பள்ளி, ஆசிரியர்கள், மாணவர்கள்  
1) C                      2) D                      3) B                      4) E
2. பயணியர், ரயில், பேருந்து  
1) D                      2) E                      3) A                      4) C
3. குடும்பம், அப்பா, அம்மா  
1) D                      2) E                      3) H                      4) C
4. பள்ளிகூடம், வகுப்பறை, உணவகம்  
1) C                      2) D                      3) I                      4) C
5. தாவரங்கள், உணவுப்பொருட்கள், விலங்குகள்  
1) B                      2) C                      3) D                      4) A
6. ஆங்கிலம், தமிழ், ஹிந்தி  
1) F                      2) A                      3) E                      4) D
7. புவி, காற்று, நீர்  
1) F                      2) B                      3) A                      4) G
8. தமிழ்நாடு, ஆந்திரப்பிரதேசம், மத்தியபிரதேசம்  
1) E                      2) D                      3) A                      4) C
9. ரோஜாக்கள், பூக்கள், மீன்கள்  
1) C                      2) D                      3) B                      4) I
10. ரோஜாக்கள், சிவப்பு, உடைகள்  
1) A                      2) B                      3) H                      4) C
11. உலகம், கண்டங்கள், நாடுகள்  
1) B                      2) F                      3) C                      4) E
12. பாலுட்டி, மயில், ஆடு  
1) I                      2) A                      3) D                      4) E
13. விகிதமுறு எண்கள், முழு எண்கள், இயல் எண்கள்  
1) D                      2) A                      3) E                      4) C
14. பேனா, ஆடைகள், சட்டை  
1) E                      2) I                      3) D                      4) A
15. பின்னம், தகு பின்னம், தகா பின்னம்  
1) B                      2) A                      3) C                      4) E

**வென்படங்கள் : NMMS Exam (2016 - 2019)**



1. *Hours, Days, Months* (2016)  
 (1) C (2) D (3) B (4) E
2. *Women, Teachers, Doctors* (2016)  
 (1) A (2) D (3) B (4) F
3. *Reading Material, Newspaper, Magazines* (2016)  
 (1) C (2) A (3) B (4) E
4. *Food, Curd, Spoon* (2016)  
 (1) E (2) D (3) B (4) F
5. *Table, Cot, Furniture* (2018)  
 (1) C (2) D (3) E (4) B
6. *Building, Brick, Bridge* (2018)  
 (1) A (2) D (3) B (4) E
7. *Tree, Branch, Leaf* (2018)  
 (1) F (2) D (3) C (4) E
8. *Gold, Silver, Jewellery* (2018)  
 (1) C (2) A (3) B (4) E
9. *Goat, Mammal, Peacock* (2018)  
 (1) B (2) D (3) F (4) E
10. *நிமிடம், நாள், மாதம்* (2019)  
 (1) C (2) D (3) B (4) E
11. *பெண்கள், ஆசிரியர்கள், மருத்துவர்கள்* (2019)  
 (1) A (2) D (3) B (4) F
12. *சதுரங்கம், டென்னிஸ், கோல்ப்* (2019)  
 (1) C (2) D (3) E (4) B
13. *தமிழ்நாடு, சீனா, இந்தியா* (2019)  
 (1) D (2) B (3) F (4) E
14. *கால்நடைகள், செம்மறியாடு, வெள்ளாடு* (2019)  
 (1) A (2) D (3) B (4) E

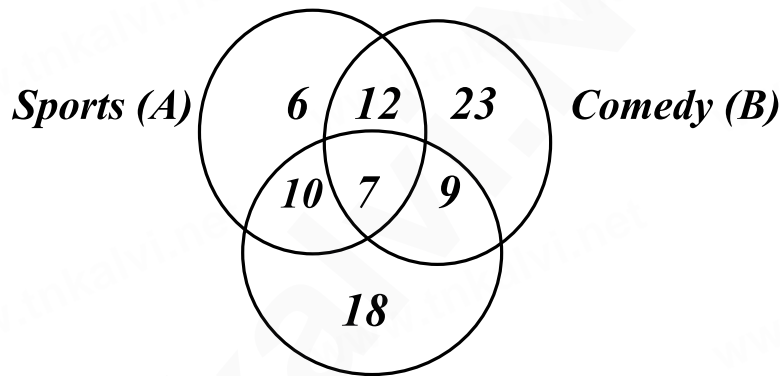
## அலகு 13

### செருகப்பட்ட படங்கள்

#### வழிமுறை :

இவ்வகையில் வடிவியல் உருவங்கள் சதுரம், செவ்வகம், வட்டம், முக்கோணம், பிற., போன்றவை ஒன்றையொன்று வெட்டிக்கொள்ளும் வகையில் அமைந்திருக்கும். ஒவ்வொரு உருவமும் ஒரு தகவலைக் குறிப்பதாக அமையும். அந்த உருவங்களுக்குள் எண்கள் / எழுத்துக்கள் இருக்கும். அந்த படங்களுடன் தொடர்புடைய வினாவிற்கு விடையளிக்கவும்.

#### விடை கண்டறிதல் முறை :



Cartoon (C)

(NMMS - 2017)

1. Sports அல்லது Comedy Channel பார்ப்பவர்கள் எண்ணிக்கை?

1) 10      2) 9      3) 7      4) 12      விடை : 4) 12

2. Cartoon சேனல் மட்டும் பார்ப்பவர்களின் எண்ணிக்கை எவ்வளவு?

1) 23      2) 30      3) 18      4) 10      விடை : 3) 18

3. Sports Channel மட்டும் பார்ப்பவர்கள்.

1) 9      2) 6      3) 10      4) 7      விடை : 2) 6

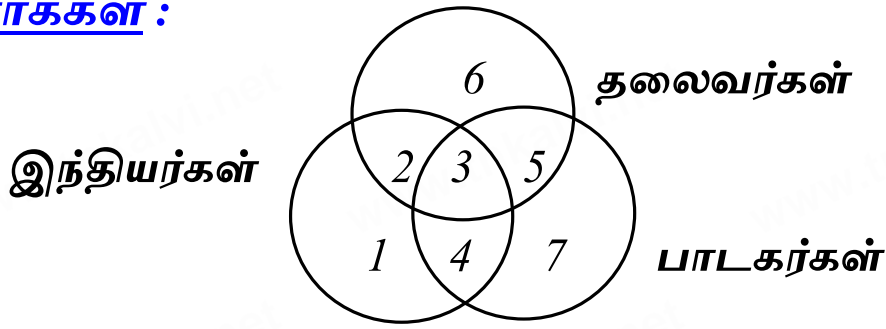
4. Comedy Channel மட்டும் பார்ப்பவர்கள்.

1) 23      2) 30      3) 18      4) 10      விடை : 1) 23

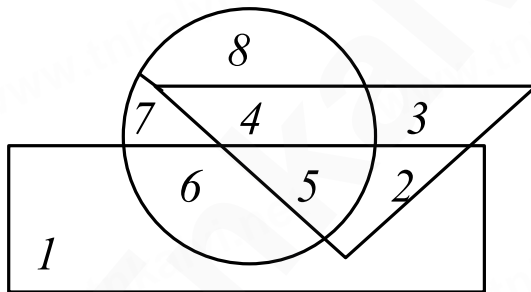
5. Sports, Comedy and Cartoon Channel பார்ப்பவர்கள் எண்ணிக்கை?

1) 9      2) 10      3) 8      4) 7      விடை : 4) 7

**பயிற்சி வினாக்கள் :**



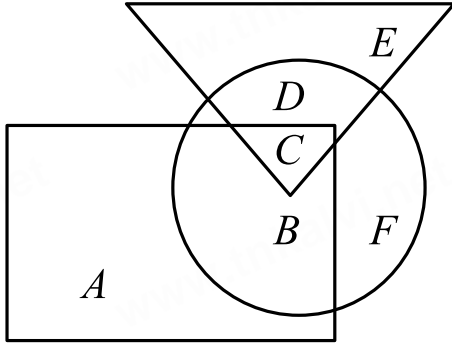
- எது பாடகர்கள் இல்லாத இந்திய தலைவர்களை குறிக்கிறது.  
1) 2            2) 3            3) 4            4) 5
- எது பாடகர்களாக உள்ள இந்திய தலைவர்களை குறிக்கிறது.  
1) 2            2) 3            3) 4            4) 5
- எது பாடகர்களாகவும், இந்தியர்களாகவும் இல்லாத தலைவர்?  
1) 2            2) 3            3) 6            4) 7
- எப்பகுதி தலைவர்களற்ற இந்திய பாடகர்களை குறிக்கிறது?  
1) 1            2) 2            3) 3            4) 4
- எப்பகுதி பாடகர்களை மட்டும் குறிக்கிறது?  
1) 2            2) 4            3) 6            4) 7



முக்கோணம் : மருத்துவர்கள்  
வட்டம் : விளையாடுபவர்கள்  
செவ்வகம் : ஓவியர்கள்

- விளையாடும் ஓவிய மருத்துவர்கள் எத்தனை பேர்?  
1) 2            2) 3            3) 4            4) 5
- விளையாடுபவர்களாக உள்ள ஓவியர்கள் எத்தனை பேர்?  
1) 6            2) 7            3) 8            4) 4
- விளையாட்டு, மருத்துவம் தெரியாத ஓவியர்கள் எவ்வளவு?  
1) 1            2) 2            3) 3            4) 4
- மேலுள்ள படத்தில் மருத்துவர்களை மட்டும் குறிக்கும் எண்?  
1) 21            2) 4            3) 3            4) 5
- எப்பகுதி விளையாடுபர்களை மட்டும் குறிக்கிறது?  
1) 1, 2            2) 3, 4            3) 6, 7            4) 7, 8

**செருகப்பட்ட படங்கள் : NMMS Exam (2016 - 2019)**



முக்கோணம் : விளையாட்டு வீரர்கள்

வட்டம் : படித்தவர்கள்

செவ்வகம் : வணிகர்கள்

(NMMS - 2018)

1. B குறியீட்டினை குறிப்பது :

1) வணிகர்கள் 2) படித்த வீரர்கள் 3) படித்த வணிகர்கள் 4) ஏதுமில்லை

2. விளையாட்டில் ஈடுபடும், வணிகர்களை குறிக்காத குறியீடு :

1) C & D 2) C & E 3) D & E 4) C, D & E

3. விளையாட்டு வீரர்கள், ஆனால் படிக்காத வணிகர்கள்?

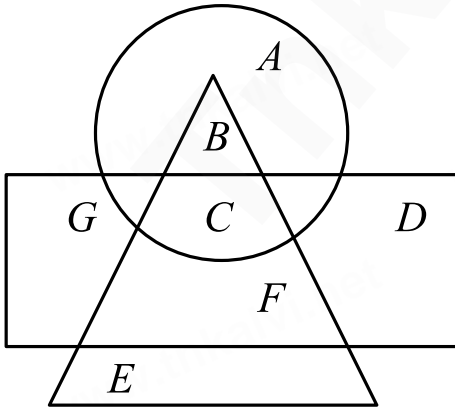
1) B 2) C 3) D 4) E

4. படித்த, வணிகம் செய்யும் விளையாட்டு வீரர்களை குறிப்பது :

1) D 2) C 3) B 4) F

5. படிக்காமலும், விளையாட்டிலும் ஈடுபடாத வணிகர்கள் :

1) A 2) B 3) C 4) D



முக்கோணம் : வேலையற்றோர்

வட்டம் : கிராம மக்கள்

செவ்வகம் : படித்தவர்கள்

(NMMS - 2019)

1. கிராமத்திலுள்ள படித்தவர்களை குறிப்பது \_\_\_\_\_.

1) A, B 2) b, c 3) G, C 4) C, F

2. கிராமத்திலுள்ள படித்த வேலையற்றோரை குறிப்பது :

1) A 2) C 3) B 4) D

3. படித்த, வேலையற்றோர் ஆனால் கிராமத்தில் இல்லாதவர்?

1) F 2) G 3) C 4) D



## சூழ்நிலைக் கணக்குகள் : இருக்கை அமைப்பு

### வழிமுறை :

இவ்வகையில் குறிப்பிட்ட நபர்கள் வட்ட வடிவமாகவோ, எதிராகவோ அமர்ந்திருக்கும் வகையில் குறிப்புகள் இருக்கும். அக்குறிப்புகளை பயன்படுத்தி கடிகார திசை, கடிகார எதிர் திசை கவனத்தில்கொண்டு அமர்ந்திருக்கும் இடத்தை (Position) அறியவும்.

### விடை கண்டறிதல் முறை :

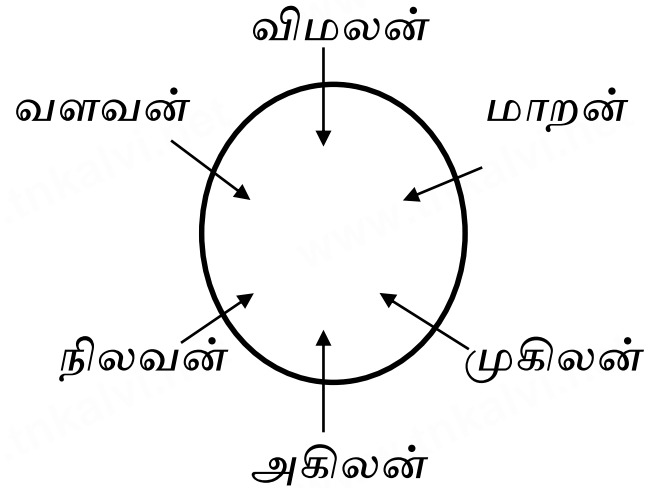
அகிலன், நிலவன், வளவன், முகிலன், விமலன் மற்றும் மாறன் ஆகியோர் வட்ட வடிவில், சமதூரத்தில் ஒருவரையொருவர் பார்த்த வண்ணம் அமர்ந்துள்ளனர்.

- முகிலன் வளவனுக்கு நேர் எதிராகவும், விமலனுக்கு இடப்பக்கம் இரண்டாவதாக உள்ளார்.
- மாறனுக்கு நேர் எதிரே நிலவன் உள்ளார்.
- அகிலனுக்கு வலப்பக்கத்தில் முகிலன் உள்ளார்.
- விமலனுக்கு அருகில் நிலவன் உள்ளார்.

### 1. விமலனுக்கு இடப்பக்கமாக அமர்ந்திருப்பவர் யார்?

- 1) மாறன்
- 2) வளவன்
- 3) நிலவன்
- 4) அகிலன்

விடை : 1) மாறன்



### 2. வளவனின் வலப்பக்கத்தில் யார்?

- 1) விமலன்
- 2) அகிலன்
- 3) நிலவன்
- 4) முகிலன்

விடை : 3) நிலவன்

### 3. முகிலனுக்கும், விமலனுக்கும் இடையில் அமர்ந்திருப்பவர் யார்?

- 1) அகிலன்
- 2) வளவன்
- 3) மாறன்
- 4) எவருமில்லை

### 4. அகிலனின் வலப்பக்கத்தில் யார்?

- 1) விமலன்
- 2) அகிலன்
- 3) நிலவன்
- 4) முகிலன்

### 5. விமலனுக்கு நேர் எதிராக அமர்ந்திருப்பவர் யார்?

- 1) விமலன்
- 2) அகிலன்
- 3) நிலவன்
- 4) முகிலன்

*A, B, C, D, E & F என்கிற ஆறு பேர் வரிசைக்கு 3 பேர் வீதம் இரு வரிசையில் அமர்ந்துள்ளனர். D என்பவர் C - க்கு மூலைவிட்ட எதிராக அமர்ந்துள்ளார். B என்பவர் E - க்கு எதிராக அமர்ந்துள்ளார். E என்பவர் A - க்கும், C - க்கும், நடுவில் உள்ளார்.*

1. D மற்றும் C - த் தவிர மூலைவிட்ட எதிராக அமர்பவர்கள்.

- 1) B, C                      2) A, F                      3) E, D                      4) A, D

2. C - க்கு நேர் எதிராக உள்ளவர் யார்?

- 1) A                              2) E                              3) F                              4) D

3. 2 வரிசைகளில் ஏதேனும் ஒரே வரிசையில் உள்ளவர்கள்.

- 1) AEC                              2) DBC                              3) FEC                              4) AEB

4. பின்வருவனவற்றில் யார் ஒரே வரிசையில் இருப்பவர்கள்?

- 1) D & F                              2) B & E                              3) D & A                              4) F & C

5. A - க்கு நேர் எதிராக உள்ளவர் யார்?

- 1) D                                      2) C                                      3) E                                      4) F

*A, B, C, D, E & F என்கிற ஆறு பேர் வட்டமாக சம தூரத்தில் அமர்ந்துள்ளனர். B என்பவர் F - க்கும், C - க்கும், நடுவில் உள்ளார். A என்பவர் E - க்கும், D - க்கும் இடையில் உள்ளார். F என்பவர் D - க்கு இடப்புறம் உள்ளார்.*

(NMMS - 2018)

1. A - க்கும், F - க்கும் இடையில் உள்ளவர் யார்?

- 1) A                                      2) D                                      3) B                                      4) C

2. E - க்கு வலப்புறம் உள்ளவர் யார்?

- 1) A                                      2) D                                      3) B                                      4) C

3. F - க்கு இடப்புறம் யார்?

- 1) A                                      2) D                                      3) B                                      4) E

4. E - க்கு மூலைவிட்ட எதிராக உள்ளவர் யார்?

- 1) D                                      2) F                                      3) B                                      4) C

5. F - க்கும், C - க்கும் இடையில் உள்ளவர் யார்?

- 1) A                                      2) F                                      3) B                                      4) C

## அலகு 15

### வார்த்தைகளை பொருள்பட வரிசைப்படுத்தல்

#### வழிமுறை :

இவ்வகையில் ஒன்றுடன் ஒன்று தொடர்புடைய சில வார்த்தைகள் இருக்கும். அவற்றை சரியான முறையில் வரிசைப்படுத்த வேண்டும்.

#### விடை கண்டறிதல் முறை :

1. a) Forest                      b) Branches                      c) Trees                      d) Leaves

1) (d), (a), (b), (c)

1) (a), (b), (c), (d)

3) (a), (c), (b), (d)

4) (c), (b), (d), (a)

Forest                      →                      Tress                      →                      Branches                      →                      Leaves

விடை : 3) (a), (c), (b), (d)

2. a) Room                      b) Street                      c) Village                      d) House

1) (a), (b), (c), (d)

1) (d), (c), (b), (a)

3) (c), (b), (d), (a)

4) (c), (b), (a), (d)

Village                      →                      Street                      →                      House                      →                      Room

விடை : 3) (c), (b), (d), (a)

2. a) Chalk                      b) Board                      c) School                      d) Class Room

1) (a), (b), (c), (d)

1) (d), (c), (b), (a)

3) (c), (d), (b), (a)

4) (c), (b), (a), (d)

School                      →                      Class Room                      →                      Board                      →                      Chalk

விடை : 3) (c), (d), (b), (a)

**பயிற்சி வினாக்கள் :**

1. (a) Envelope (b) Delivery (c) Post office (d) Clearance  
1) (d),(a),(b),(c) 2) (d),(a),(b),(c) 3) (a),(c),(b),(d) 4) (c),(b),(d),(a)
2. (a) Room (b) Lock (c) Key (d) Door  
1) (a),(b),(c),(d) 2) (d),(c),(b),(a) 3) (c),(b),(d),(a) 4) (c),(b),(a),(d)
3. (a) Forest (b) Furniture (c) Wood (d) Trees  
1) (d),(a),(c),(b) 2) (a),(d),(c),(b) 3) (b),(a),(d),(c) 4) (c),(b),(a),(d)
4. (1) Birth (2) Death (3) Funeral (4) Marriage (5) Education  
1) (4),(5),(3),(1),(2)  
2) (2),(3),(4),(5),(1)  
3) (1),(5),(4),(2),(3)  
4) (1),(3),(4),(5),(2)
5. (1) Site (2) Plan (3) Rent (4) Money (5) Building  
1) (4),(1),(2),(5),(3)  
2) (3),(4),(2),(5),(1)  
3) (2),(3),(5),(1),(4)  
4) (1),(2),(3),(5),(4)
6. (1) Cutting (2) Dish (3) Vegetable (4) Market (5) Cooking  
1) (1),(2),(4),(5),(3)  
2) (3),(2),(5),(1),(4)  
3) (4),(3),(1),(5),(2)  
4) (1),(2),(3),(5),(4)
7. (1) Trillion (2) Thousand (3) Billion (4) Hundred (5) Million  
1) (1),(2),(3),(4),(5)  
2) (1),(5),(3),(2),(4)  
3) (4),(2),(3),(5),(1)  
4) (4),(2),(5),(3),(1)
8. (1) Income (2) Status (3) Education (4) Well being (5) Job  
1) (1),(3),(2),(5),(4)  
2) (1),(2),(5),(3),(4)  
3) (3),(1),(5),(2),(4)  
4) (3),(5),(1),(2),(4)
9. (1) District (2) Village (3) State (4) Town (5) Country  
1) (5),(3),(2),(1),(4)  
2) (5),(2),(4),(3),(1)  
3) (2),(1),(5),(3),(4)  
4) (2),(4),(1),(3),(5)
10. (1) Curd (2) Grass (3) Butter (4) Milk (5) Cow  
1) (5),(2),(4),(1),(3)  
2) (5),(2),(3),(4),(1)  
3) (4),(2),(5),(3),(1)  
4) (2),(5),(4),(3),(1)

## அலகு 16 (A)

### வார்த்தைக்குள் அமையாத வார்த்தை

#### வழிமுறை :

இவ்வகையில் ஏதேனும் ஒரு ஆங்கில வார்த்தை கொடுக்கப்பட்டிருக்கும். அந்த வார்த்தையில் உள்ள எழுத்துகளில் இருந்து உருவாக்கப்பட்ட மூன்று வார்த்தைகளும், அந்த வார்த்தையில் உள்ள எழுத்துகளில் உருவாக்கப்படாத ஒரு வார்த்தையும் கொடுக்கப்பட்டிருக்கும். உருவாக்கப்படாத வார்த்தையை கண்டறியவேண்டும்.

#### விடை கண்டறிதல் முறை :

##### 1. EDUCATOR

1) ACTOR            2) DUCT            3) EDUCATE    4) CAT

ACTOR, DUCT, CAT = EDUCATE (அமையும் 3 வார்த்தைகள்)

EDUCATE ≠ EDUCATE (அமையாத 1 வார்த்தை)

இரண்டு E வந்துள்ளது.

விடை : 2) EDUCATE

##### 2. GOVERNMENT

1) GOVERN            2) RENT            3) MEN            4) MONUMENT

GOVERN, RENT, MEN = GOVERNMENT

MONUMENT ≠ GOVERNMENT

U வந்துள்ளது.

விடை : 2) MONUMENT

பயிற்சி வினாக்கள் :

1. POSTFORMING  
1) STRONG      2) STRING      3) PERFORM      4) POST
2. MERMAID  
1) MAID      2) DEER      3) RAID      4) DAM
3. SNOWY  
1) SNOW      2) WON      3) SON      4) WHY
4. WATERMELON  
1) LEMON      2) LION      3) METER      4) TERM
5. PLANETARIUM  
1) MUSEUM      2) RIM      3) MERIT      4) MEAN
6. CONVERSATION  
1) SAT      2) CONVERSE      3) RATION      4) CONTAIN
7. ALPHABET  
1) PET      2) ABLE      3) HALT      4) HABITIZE
8. MEASURES  
1) MEAN      2) USE      3) SURE      4) MEASURE
9. GROUNDICE  
1) END      2) DOWN      3) OUNCE      4) GRID
10. INFORMATION  
1) FORMAT      2) RATION      3) ANT      4) MAZON
11. EQUIPMENT  
1) EQUIP      2) QUIET      3) QUIT      4) PIPE
12. INDEPENDENCE  
1) DANCE      2) DEPEND      3) DEEP      4) END
13. UNDERSTANDING  
1) STAND      2) READING      3) DINNING      4) UNDER
14. ENTHUSIASTIC  
1) AESTHETIC      2) STATIC      3) CASE      4) SEAT
15. DIPLOMATIC  
1) MATIC      2) DIPOLE      3) PALM      4) COAL

## அலகு 16 (B)

### வார்த்தைக்குள் அமைந்த வார்த்தை

#### வழிமுறை :

இவ்வகையில் ஏதேனும் ஒரு ஆங்கில வார்த்தை கொடுக்கப்பட்டிருக்கும். அந்த வார்த்தையில் உள்ள எழுத்துகளில் இருந்து உருவாக்கப்படாத மூன்று வார்த்தைகளும், அந்த வார்த்தையில் உள்ள எழுத்துகளில் உருவாக்கப்பட்ட ஒரு வார்த்தையும் கொடுக்கப்பட்டிருக்கும். உருவாக்கப்பட்ட வார்த்தையை கண்டறியவேண்டும்.

#### விடை கண்டறிதல் முறை :

##### 1. EDUCATION

1) CATION      2) CANON      3) IRON      4) TEEN

CANON, IRON, TEEN  $\neq$  EDUCATION (அமையாத 3 வார்த்தைகள்)

CATION = EDUCATION (அமையும் 1 வார்த்தை)

விடை : 2) CATION

##### 2. BIOLOGY

1) BOYLE      2) LOBBY      3) FOG      4) BOIL

BOYLE, LOBBY, FOG  $\neq$  BIOLOGY

BOIL = BIOLOGY

விடை : 2) MONUMENT

பயிற்சி வினாக்கள் :

1. CHEMICAL

- 1) CLICHE                      2) CLINCHE                      3) CHEMIST                      4) MENACE

2. UNION

- 1) ONION                      2) NOUN                      3) NEON                      4) NOON

3. PRINCIPAL

- 1) LEAP                      2) PEAR                      3) PAIR                      4) PRINCE

4. TEASER

- 1) REAL                      2) EASY                      3) ERASER                      4) EASE

5. ACTION

- 1) ACTOR                      2) NOTA                      3) NEAT                      4) NOTE

6. PROJECT

- 1) CROP                      2) PEAT                      3) TEAR                      4) PEAR

7. TENANT

- 1) TEEN                      2) NEAT                      3) TEAR                      4) RENT

8. MANAGE

- 1) AGENT                      2) MENACE                      3) MANE                      4) GENE

9. INDIA

- 1) AIM                      2) AID                      3) BID                      4) INN

10. WORLD

- 1) DOG                      2) LED                      3) OWL                      4) ROLE

11. LOCATION

- 1) TALC                      2) TALK                      3) LOCAL                      4) TOLL

12. REPUBLIC

- 1) RUBY                      2) CRUEL                      3) REAP                      4) REUSE

13. LOCATE

- 1) GATE                      2) LOCAL                      3) CLOT                      4) TALK

14. PLAYER

- 1) PARLEY                      2) LAWYER                      3) DELAY                      4) PLEAD

15. VANISH

- 1) SHINE                      2) SHE                      3) AIM                      4) VAIN



## தரவரிசை, இடவரிசை / எண் - எழுத்து இடம் அறிதல்

### வழிமுறை :

இவ்வகை கணக்குகளில் வினாவானது மொத்த நபர்களில் / எழுத்துக்களில், ஒரு குறிப்பிட்ட நபரின் / எழுத்தின் இடத்தை கண்டறியும் வகையிலோ அல்லது மொத்த நபர்களின் எழுத்துக்களின் எண்ணிக்கையை கண்டறியும் வகையில் இருக்கும்.

மொத்த நபர்களின் எண்ணிக்கை	=	(இடமிருந்து / மேலிருந்து உள்ள தரம் + வலமிருந்து / கீழிருந்து உள்ள தரம்) - 1
ஒரு நபரின் ஏதேனும் ஒருபுறமிருந்து உள்ள தரம்	=	(மொத்த எண்ணிக்கை - மறுபுறமிருந்து உள்ள தரம்) + 1
இரு நபர்களுக்கு இடைப்பட்ட நபர்களின் எண்ணிக்கை	=	மொத்த நபர்களின் எண்ணிக்கை - (இடமிருந்து / மேலிருந்து உள்ள தரம் + வலமிருந்து / கீழிருந்து உள்ள தரம்)

### விடை கண்டறிதல் முறை :

1. ஒரு வரிசையில் ராணி இடமிருந்து 5 வது இடத்திலும், வலமிருந்து 22 வது இடத்திலும் உள்ளார். எனில் அவ்வரிசையில் உள்ள மொத்த நபர்களின் எண்ணிக்கை எவ்வளவு?

- 1) 26                      2) 27                      3) 17                      4) 28

மொத்த நபர்களின் எண்ணிக்கை	=	(இடமிருந்து / மேலிருந்து உள்ள தரம் + வலமிருந்து / கீழிருந்து உள்ள தரம்) - 1
	=	(5 + 22) - 1
	=	27 - 1
	=	26
		விடை : 1) 26

2. 50 பேர் கொண்ட ஒரு வகுப்பில் ஆதித்யா மேலிருந்து கீழாக 2 வது ரேங்க் எடுக்கிறார். அவர் அதே வகுப்பில் கீழிருந்து மேலாக எந்த ரேங்க் எடுப்பார்?

- 1) 47                      2) 48                      3) 46                      4) 49

ஒரு நபரின் ஏதேனும் ஒருபுறமிருந்து உள்ள தரம்	=	(மொத்த எண்ணிக்கை – மறுபுறமிருந்து உள்ள தரம்) + 1		
ஆதித்யா தரம்	=	$(50 - 2) + 1$	$48 + 1$	49
		விடை : 4) 49		

3. 40 பேர் கொண்ட ஒரு வரிசையில் சசிகலா இடமிருந்து வலமாக 21 இடத்திலும், மணிமொழி வலமிருந்து இடமாக 14 இடத்திலும் அமர்ந்துள்ளனர் எனில், அவ்விருவருக்கும் இடையே அமர்ந்திருக்கும் நபர்களின் எண்ணிக்கை எவ்வளவு?

- 1) 5                      2) 4                      3) 7                      4) 6

இரு நபர்களுக்கு இடைப்பட்ட நபர்களின் எண்ணிக்கை	=	மொத்த நபர்களின் எண்ணிக்கை - (இடமிருந்து / மேலிருந்து உள்ள தரம் + வலமிருந்து / கீழிருந்து உள்ள தரம்)		
	=	$40 - (21 + 14)$	$40 - 30$	5
		விடை : 1) 5		

4. 7 8 9 7 6 5 7 9 7 6 5 4 9 7 5 என்ற தொடரில் 9 ஐத் தொடர்ந்தும் 6 ஐ முன்னதாக கொண்டுள்ள 7 களின் எண்ணிக்கை?

- 1) 2                      2) 4                      3) 5                      4) 6

7 8 9 7 6 5 7 9 7 6 5 4 9 7 5                      விடை : 1) 2

5. 7 3 4 2 6 5 3 4 2 8 9 7 2 4 5 9 3 4 2 6 4 7 தொடரில் 3 ஐத் தொடர்ந்தும் 2 ஐ முன்னதாக கொண்டுள்ள 4 களின் எண்ணிக்கை?

- 1) 2                      2) 5                      3) 4                      4) 3

7 3 4 2 6 5 3 4 2 8 9 7 2 4 5 9 3 4 2 6 4 7                      விடை : 4) 3

**பயிற்சி வினாக்கள் :**

1. ஒரு வகுப்பில் அரையாண்டுத் தேர்வில் வெற்றி பெற்றவர்களுள் விஜய் மேலிருந்து 14 வது இடத்திலும் கீழிருந்து 30 வது இடத்திலும் உள்ளார். அத்தேர்வில் 15 மாணவர்கள் தோல்வியுற்றனர் எனில் எத்தனை மாணவர் தேர்வு எழுதினர்?  
1) 57                      2) 58                      3) 56                      4) 55
2. தினேஷ் என்பவர் 40 பேர் கொண்ட ஒரு வரிசையில் வலது புறத்திலிருந்து 14 வதாகவும், மோகன் என்பவர் இடதுபுறத்தில் இருந்து 18 இடத்திலும் உள்ளனர். எனில், தினேஷ் மற்றும் மோகன் இருவருக்கிடையே அமர்துள்ளவர்களின் எத்தனை?  
1) 6                      2) 8                      3) 7                      4) 9
3. ஒரு வகுப்பில் சுனில் என்பவர் மேலிருந்து 7 வது இடத்திலும் கீழிருந்து 27 வது இடத்திலும் உள்ளார். எனில், வகுப்பில் உள்ள மாணவர்களின் எண்ணிக்கை?  
1) 31                      2) 32                      3) 33                      4) 34
4. நான் ஒரு வரிசையில் இருபுறமும் இருந்து 11 வது இடத்தில் உள்ளேன். எனில், அவ்வரிசையில் உள்ள மொத்த நபர்களின் எண்ணிக்கை எத்தனை?  
1) 11                      2) 20                      3) 21                      4) 22
5. ஒரு நேர்வரிசையாக அமர்துள்ள மாணவர்களில் கவிதா இரு முனைகளிலிருந்தும் கவதி இரு முனைகளிலிருந்தும் 21 வதாக அமர்திருந்தால் அவ்வரிசையில் உள்ள மாணவர்களின் எண்ணிக்கை?  
1) 42                      2) 40                      3) 43                      4) 41
6. 7 8 9 7 6 5 3 4 2 8 9 7 2 4 5 9 2 9 7 6 4 7 என்ற தொடரில் 9 ஐத் தொடர்ந்தும் 6 ஐ முன்னதாக கொண்டுள்ள 7 களின் எண்ணிக்கை?  
1) 2                      2) 5                      3) 4                      4) 3
7. கிழே கொடுக்கப்பட்ட தொடரில், எத்தனைமுறை இரு அடுத்தடுத்த என்களின் வித்தியாசம் 3 என வருகிறது?  
8 5 1 7 6 3 4 8 5 9 7 4 1 9 6  
1) 3                      2) 4                      3) 5                      4) 6

**தரவரிசை, இடவரிசை : NMMS Exam (2016 - 2019)**

1. ஒரே வரிசையில் நின்றிருக்கும் 20 சிறுமிகளில், தீபா இடது ஓரத்திலிருந்து ஐந்தாவதாகவும், பூஜா வலது ஓரத்திலிருந்து பத்தாவது இடத்திலும் நிற்கின்றனர். பூஜா, தீபாவை நோக்கி ஐந்து இடங்கள் நகர்கிறார் எனில், பூஜா இடது ஓரத்திலிருந்து எந்த இடத்தில நிற்கிறார்? (2017)  
(1) ஏழாவது (2) ஐந்தாவது (3) நான்காவது (4) ஆறாவது
2. மாணவர்கள் வரிசையில் நிற்கின்றனர். அதில் ரோகன் என்ற மாணவர் இடது ஓரத்திலிருந்து ஆறாவதாகவும், ஆதித்யா என்ற மாணவர் வலது ஓரத்திலிருந்து எட்டாவதாகவும் நிற்கின்றனர். ரோகனுக்கும் ஆதித்யாவிற்கும் இடையில் எவரும் நிற்கவில்லை எனில், வரிசையில் உள்ள மொத்த மாணவர்களின் எண்ணிக்கை? (2017)  
(1) 12 (2) 14 (3) 13 (4) 16
3. முப்பத்தைந்து மாணவர்கள் உள்ள ஒரு வகுப்பில் நேத்ரா என்ற மாணவி மேலிருந்து பத்தொன்பதாவது தரவரிசையில் உள்ளார். அடுத்த முனையில் இருந்து அவரது தரவரிசை: ?  
1) 21 (2) 17 (3) 18 (4) 16
4. 7 8 9 7 6 5 7 9 7 6 5 4 9 7 5 என்ற தொடரில் 9 ஐத் பின்னதாகவும் 6 ஐ முன்னதாக கொண்டுள்ள 7 களின் எண்ணிக்கை?  
1) 2 (2) 3 (3) 5 (4) 4
5. 7 8 9 7 6 5 3 4 2 8 9 7 2 4 5 9 2 9 7 6 4 7 என்ற தொடரில் எந்த எண் அதிகமாக உள்ளது?  
1) 1 (2) 2 (3) 3 (4) 4
6. 7 8 9 7 6 5 3 4 2 8 9 7 2 4 5 9 2 9 7 6 4 7 என்ற தொடரில் 9 ஐத் தொடர்ந்தும் 6 ஐ முன்னதாக கொண்டுள்ள 7 ன் எண்ணிக்கை?  
1) 6 (2) 8 (3) 9 (4) 7

## அலகு 18

### எண்கள், குறிகள், குறியீடுகள் (BODMAS)

#### வழிமுறை :

இவ்வகைக் கணக்குகள் ஒன்றுக்கும் மேற்பட்ட கணித அடிப்படைச் செயல்பாடுகளைப் பயன்படுத்துமாறு இருக்கும். இவற்றை “BODMAS” விதியை பயன்படுத்தி தீர்க்க வேண்டும்.

BODMAS					
Bracket	Of	Division	Multiplication	Addition	Subtraction
அடைப்புகுறி	இல்	வகுத்தல்	பெருக்கல்	கூட்டல்	கழித்தல்

#### விடை கண்டறிதல் முறை :

1. + என்பது ÷ ஐயும், - என்பது × ஐயும், ÷ என்பது + ஐயும், × என்பது - ஐயும் குறித்தால்,  $36 \times 8 + 4 \div 6 + 2 - 3 = ?$

- 1) 2                      2) 18                      3) 43                      4)  $6\frac{1}{2}$

$36 - 8 \div 4 + 6 \div 2 \times 3$	முதலில் கணித குறிகள் மாற்றவேண்டும்		
-	B	BODMAS விதிப்படி தீர்த்தல்	
$36 - 2 + 3 \times 3$	D	வகுத்தல்	$8 \div 4 = 2, 6 \div 2 = 3$
$36 - 2 + 3 \times 3$	M	பெருக்கல்	$3 \times 3 = 9$
$36 + 9 - 2$	A	கூட்டல்	$36 + 9 = 45$
$45 - 2$ விடை : 3) 43	S	கழித்தல்	$45 - 2 = 43$

2. + என்பது ÷ ஐயும், × என்பது + ஐயும், - என்பது × ஐயும், ÷ என்பது - ஐயும் குறித்தால்,  $36 - (6 + 3) \times 5 \div 3 = ?$

- 1) 74                      2) 72                      3) 75                      4) 70

$36 \times (6 \div 3) + 5 - 3$	முதலில் கணித குறிகள் மாற்றவேண்டும்		
$36 \times (2) + 5 - 3$	B	அடைப்புகுறி	$6 \div 3 = 2$
-	D	BODMAS விதிப்படி தீர்த்தல்	
$72 + 5 - 3$	M	பெருக்கல்	$36 \times 2 = 72$
$77 - 3$	A	கூட்டல்	$72 + 5 = 77$
74 விடை : 1) 74	S	கழித்தல்	$77 - 3 = 74$

**பயிற்சி வினாக்கள் :**

1. + என்பது ÷ ஐயும், - என்பது × ஐயும், ÷ என்பது + ஐயும், × என்பது - ஐயும் குறித்தால்,  $36 \times 8 + 4 \div 6 + 2 - 3 = ?$   
 1) 2                              2) 18                              3) 43                              4)  $6\frac{1}{2}$
2. L என்பது × ஐயும், M என்பது ÷ ஐயும், P என்பது + ஐயும், Q என்பது - ஐயும் குறித்தால்,  $36 \times 8 + 4 \div 6 + 2 - 3 = ?$   
 1) 2                              2) 18                              3) 43                              4)  $6\frac{1}{2}$

**BODMAS கணக்குகள் : NMMS Exam (2016 - 2019)**

+ என்பது - எனவும், - என்பது × எனவும், × என்பது ÷ எனவும், ÷ என்பது + எனவும், ↑ என்பது √ எனவும் கொண்டால்,

1.  $(100 - 2 + 60 + 4) \uparrow$  (1 - 6 வழிமுறை பின்பற்றி விடையளிக்கவும்)  
 (1) 12                              (2) 40                              (3) 20                              (4) 6
2.  $\uparrow 225 \times 15 - 10 = \underline{\hspace{2cm}}$  (2016)  
 (1) 215                              (2) 10                              (3) 11                              (4) 20
3.  $10 + 10 - 10 \times 10 \div 10 = \underline{\hspace{2cm}}$  (2016)  
 (1) 0                              (2) 1                              (3) 10                              (4) 50
4.  $30 \times 5 + 2 \div x = 8$ , எனில் x ன் மதிப்பு  $\underline{\hspace{2cm}}$  (2016)  
 (1) 4                              (2) 19                              (3) 2                              (4) 16
5.  $(10 \times 2 - 4 \div 6 + 1)$  (2016)  
 (1) 4                              (2)  $11/3$                               (3) 5                              (4) 1
6.  $18 \times 3 - 6 + 6 \div 5 =$  (2018)  
 (1) 4                              (2)  $11/3$                               (3) 5                              (4) 1
7.  $9 + 5 \div 4 \times 3 - 6 = 12$  எனில், விடை சரியாக கிடைக்க மாற்றம் செய்ய வேண்டிய குறிகள் (2018)  
 (1) + & -                              (2) ÷ & -                              (3) ÷ & ×                              (4) + & ×
8. 2 என்பது 4 எனவும், 3 என்பது 2 எனவும், 4 என்பது 8 எனவும், 8 என்பது 3 எனவும் எனவும் கொண்டால், (2019)  
 $4 \div 3 + 2 \times 8 =$   
 (1) 16                              (2)  $4/19$                               (3)  $1/10$                               (4) 1

## அலகு 19

### பகடை கணக்குகள்

#### வழிமுறை :

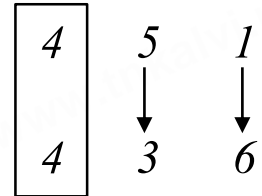
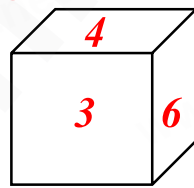
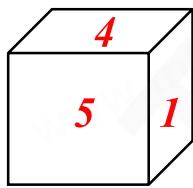
இவ்வகைக் கணக்குகள் பகடையின் இரண்டு / மூன்று / நான்கு நிலைகள் கொடுக்கப்பட்டிருக்கும். பகடையின் ஒவ்வொரு முகத்திலும் எண் / எழுத்து / குறியீடு அமைந்திருக்கும். வினாவானது ஏதேனும் ஒரு முகத்திற்கு எதிராக அமையும் எண் / எழுத்து / குறியீடு கண்டறியுமாறு கேட்கப்பட்டிருக்கும்.

#### கவனத்தில் கொள்ளவேண்டியவை:

- பகடையானது கண சதுர உருவமாகும். எனவே 6 பக்கங்கள்.
- ஒவ்வொரு பக்கத்திலும் எண் / எழுத்து / குறியீடு இருக்கும்.
- பகடையின் வகைகள்: திட்ட பகடை, சாதாரண பகடை.
- திட்ட பகடை என்பது எதிரெதிர் பக்க கூடுதல் 7 வருவதாகும்.

#### வினா - விடை எழுதுதல் முறை :

1. ஒரு பகடையின் இரு வெவ்வேறான நிலைகள் படத்தில் காட்டப்பட்டுள்ளது. இங்கு 1-ன் எதிர்பக்கம் எண் என்ன?



1) 6

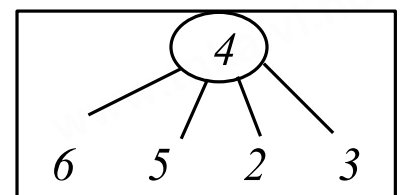
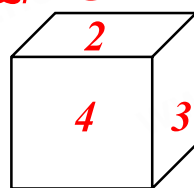
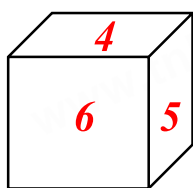
2) 4

3) 2

4) 3

விடை : 3) 2

1. ஒரு பகடையின் இரு வெவ்வேறான நிலைகள் படத்தில் காட்டப்பட்டுள்ளது. இங்கு 4-ன் எதிர்பக்கம் எண் என்ன?



1) 5

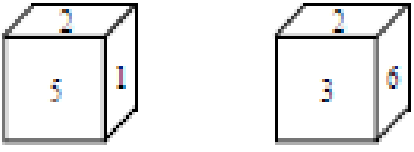

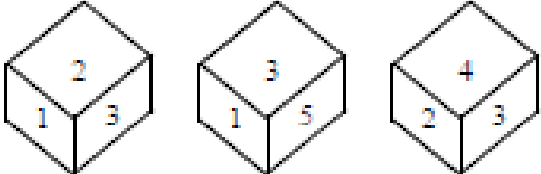
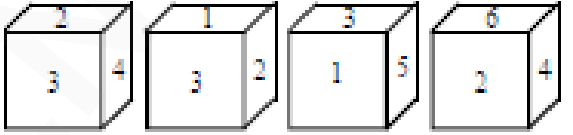
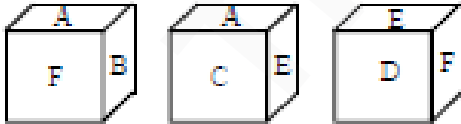
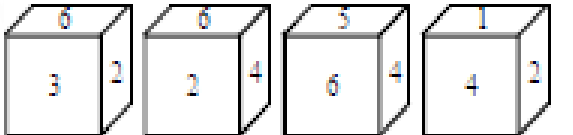
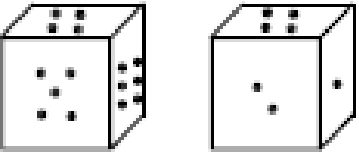
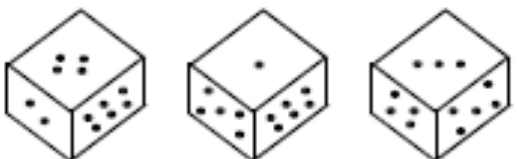
2) 3

3) 2

4) 1

விடை : 4) 1

**பயிற்சி வினாக்கள் :**

<p>1.</p>	<p>ஒரு பகடையின் இரு வெவ்வேறான நிலைகள் படத்தில் காட்டப்பட்டுள்ளது. இங்கு 1-ன் எதிர்பக்கம் அமையும் எண் ?</p>  <p>1) 8      2) 4      3) 5      4) 3</p>	<p>5.</p> <p>ஒரு பகடை நான்கு முறை உருட்டப்படும் போது தோன்றும் நிலைகள் படத்தில் காட்டப்பட்டுள்ளது. 6 என்ற எண்ணிற்கு எதிரே அமையும் எண் யாது?</p>  <p>1) 1      2) 2      3) 3      4) 4</p>
<p>2.</p>	<p>ஒரு பகடை மூன்று முறை உருட்டப்படும் போது தோன்றும் நிலைகள் படத்தில் காட்டப்பட்டுள்ளது. 3 என்ற எண்ணிற்கு எதிரே அமையும் எண் யாது?</p>  <p>1) 1      2) 5      3) 2      4) 6</p>	<p>6.</p> <p>ஒரு பகடை நான்கு முறை உருட்டப்படும் போது தோன்றும் நிலைகள் படத்தில் காட்டப்பட்டுள்ளது. 4 என்ற எண்ணிற்கு எதிரே அமையும் எண் யாது?</p>  <p>1) 1      2) 4      3) 5      4) 8</p>
<p>3.</p>	<p>பகடையின் ஆறு முகங்கள் A, B, C, D, E மற்றும் F என குறிக்கப்பட்டுள்ளது. பகடையின் மூன்று நிலைகள் கொடுக்கப்பட்டுள்ளது. இவற்றில் இருந்து "A" என்ற எழுத்திற்கு எதிராக அமையும் எழுத்து எது?</p>  <p>1) D      2) B      3) C      4) F</p>	<p>7.</p> <p>ஒரு பகடை நான்கு முறை உருட்டப்படும் போது தோன்றும் நிலைகள் படத்தில் காட்டப்பட்டுள்ளது. 2 என்ற எண்ணிற்கு எதிரே அமையும் எண் யாது?</p>  <p>1) 3      2) 4      3) 5      4) 8</p>
<p>4.</p>	<p>பகடையின் இரு நிலைகள் கொடுக்கப்பட்டுள்ளது. 2 புள்ளிகள் கொண்ட பக்கத்திற்கு எதிராக அமையும் புள்ளிகள் எத்தனை?</p>  <p>1) 1      2) 2      3) 3      4) 5</p>	<p>8.</p> <p>ஒரு பகடை மூன்று முறை உருட்டப்படும் போது தோன்றும் நிலைகள் படத்தில் காட்டப்பட்டுள்ளது. 2 புள்ளிகள் கொண்ட பக்கத்திற்கு எதிராக அமையும் புள்ளிகள் எத்தனை?</p>  <p>1) 1      2) 3      3) 5      4) 8</p>



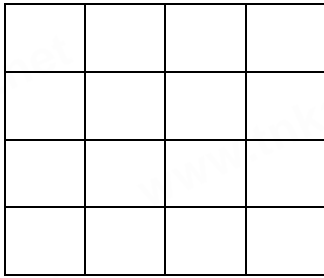
**வடிவியல் உருவங்களை கண்டறிதல்**

**வழிமுறை :**

இதில் வடிவியல் உருவங்களின் எண்ணிக்கை அறிய வேண்டும்.

**விடை கண்டறிதல் முறை :**

**1. கொடுக்கப்பட்டுள்ள படத்தில் எத்தனை சதுரங்கள் உள்ளன?**



வரிசை = கலம்  
→

வரிசை, கலம் சமமாக இருந்தால் கீழ்க்கண்ட வழிமுறையை பயன்படுத்தலாம்.  
இங்கு வரிசை, கலம் = 4  
 $1^2 + 2^2 + 3^2 + 4^2 = 1 + 4 + 9 + 16 = 30$   
சதுரங்களின் எண்ணிக்கை = 30

1) 17

2) 34

3) 30

4) 28

விடை : 3) 30

உருவம்	எண்ணிக்கை	உருவம்	எண்ணிக்கை
	9 முக்கோணங்கள்		34 சதுரங்கள்
	13 முக்கோணங்கள்		20 சதுரங்கள்
	16 முக்கோணங்கள்		10 செவ்வகங்கள்
	32 முக்கோணங்கள்		10 இணைகரங்கள்
	27 முக்கோணங்கள்		17 முக்கோணங்கள்

## அலகு 21

### உறவுமுறைக் கணக்குகள்

#### வழிமுறை :

இவ்வகையில் குடும்ப உறவுகளை அடிப்படையாகக் கொண்ட மூன்று முதல் நான்கு தலைமுறைகளைக் குறிக்கும் வகையிலான தகவல்களைக் கொண்டு, அக்குடும்பத்தில் உள்ள இரண்டு நபர்களுக்கு இடையேயான உறவைக் கண்டறியவேண்டும். இந்த கணக்குகளை குடும்ப வரைபடத்தின் மூலம் எளிதில் காணலாம்.

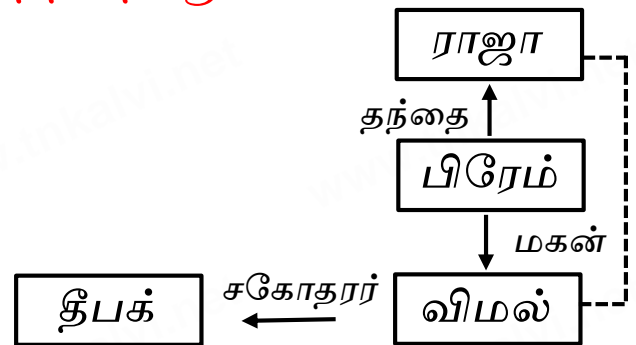
உறவு முறை	மேலுள்ள உறவு	இணை உறவு	கீழுள்ள உறவு	கணவன் மனைவி	ஆண்	பெண்
குறியீடு	↑	→	↓	⇒	□	○

#### விடை கண்டறிதல் முறை :

1. தீபக்கின் சகோதரர் விமல். விமல் என்பவர் பிரேமின் மகன் ஆவார். ராஜா என்பவர் பிரேமின் தந்தை ஆவார். விமல் என்பவர் ராஜாவின் எவ்வகையில் உறவு?

- 1) மகன்                      2) பேரன்  
3) சகோதரன்            4) தாத்தா

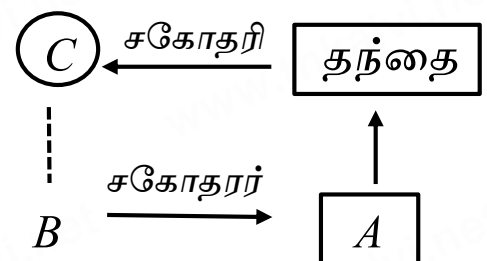
விடை : 2) பேரன்



2. நபர் B-ன் சகோதரர் A. மேலும் A-ன் தந்தையின் சகோதரி C. எனில், C என்பவர் B - க்கு எவ்வகையில் உறவு?

- 1) பாட்டி                      2) தாய்  
3) அத்தை                    4) சகோதரி

விடை : 1) அத்தை



## சூழ்நிலைக் கணக்குகள் : பொது கணக்குகள்

### வழிமுறை :

இவ்வகையில் ஒரு குறிப்பிட்ட சூழ்நிலை பல குறிப்புகளாக கொடுக்கப்பட்டு, அவற்றில் வினாக்கள் அமையும்.

### விடை கண்டறிதல் முறை :

1. அன்பு, பிரபு, சீனி, டேவிட், ஈஷா என்பவர்கள் ஒருவர் பின் ஒருவராக பாட்டு பாடுகின்றனர். முதலாவதாக பாடும் நபருக்கு அடுத்து சீனி பாடுகிறார். கடைசியாக பாடுபவர், அன்புக்கு அடுத்து பாடுகிறார். ஈஷா முதலாவதாகவும் கடைசியாகவும் பாடவில்லை. பிரபுவுக்கும் அன்புவுக்கும் இடையில் இரண்டு பேர் பாடுகின்றனர். எனில் கடைசியாக பாடியவர் யார்?

1) அன்பு                      2) பிரபு

3) டேவிட்                      4) சீனி

	1 <sup>st</sup>	2 <sup>nd</sup>	3 <sup>rd</sup>	4 <sup>th</sup>	5 <sup>th</sup>
	பிரபு	சீனி	ஈஷா	அன்பு	டேவிட்

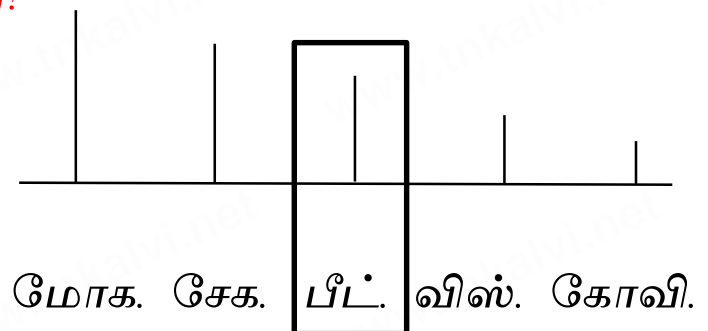
விடை : 3) டேவிட்

2. சேகர், பீட்டரை விட உயரமானவர். ஆனால் மோகனைவிட குள்ளமானவர். கோவிந்த் விஷ்வாவைவிட குள்ளமானவர், மற்றும் விஸ்வா, பீட்டரைப்போல் உயரமானவர் இல்லை. அவர்கள் அனைவரும் அவர்களின் உயரங்கள் அடிப்படையில் நின்றால், நடுவில் நிற்பவர் யார்?

1) மோகன் 2) பீட்டர்

3) விஸ்வா 4) கோவிந்த்

விடை : 2) பீட்டர்



## பொது கணக்குகள் : NMMS Exam (2016 - 2019)

(வழிமுறை பின்பற்றி விடையளிக்கவும்)

A, B, C, D, E மற்றும் F ஆகியோர் ஒரு பேருந்தில் பயணம் செய்கின்றனர். அக்குழுவில் இருவர் நிருபர்கள், இருவர் தொழில்நுட்பம் சார்ந்தவர்கள், ஒருவர் புகைப்படக் கலைஞர், மற்றும் ஒரு எழுத்தாளர் உள்ளார்.

F-ஐப் போன்று அதே தொழில் புரியும் B-ஐ ஒரு எழுத்தாளர் திருமணம் செய்துள்ளார். A என்ற புகைப்படக் கலைஞர் D என்ற பத்திரிக்கையாளரை திருமணம் செய்துள்ளார்.

இந்த குழுவில் இருஜோடி திருமணமானவர்கள் மற்றும் அவர்களில் யாரும் ஒரே விதமான தொழிலில் ஈடுபடாதவர்கள். C என்பவரின் சகோதரர் F.

1. C என்பவர் F-க்கு என்ன உறவு? (2018)

(1) சகோதரர் (2) சகோதரி (3) தந்தை (4) கூறஇயலாது

2. கீழ்க்கண்டவர்களில் எந்த ஜோடி தம்பதியர்கள் ஆவர்? (2018)

(1) AD & BC (2) AB & CD (3) AC & BD (4) கூறஇயலாது

3. கீழ்க்கண்டவர்களில் எழுத்தாளர் யார்? (2018)

(1) A (2) C (3) D (4) E

4. கீழ்க்கண்டவர்களில் புகைப்படக் கலைஞர் யார்? (2018)

(1) A (2) F (3) C (4) E

5. இவர்களில் ஆண் உறுப்பினர் என்று தெரியவருவது யார்? (2018)

(1) A (2) C (3) D (4) F

6. A என்பவர் B ஐ விட உயர்ம். C என்பவர் A என்பவரைவிட குள்ளமானவர். D என்பவர் E ஐ விட உயர்ம், ஆனால் B ஐ விட குள்ளமானவர் எனில் இவற்றில் குள்ளமானவர் \_\_\_\_\_. (2019)

(1) D (2) E (3) B (4) C

**அடுத்த படத்தை கண்டறிதல்**

**வழிமுறை :**

இவ்வகையில் மூன்று அல்லது நான்கு படங்கள் கொடுக்கப்பட்டிருக்கும். அவைகள் குறிப்பிட முறையின் கீழ் வரிசைப்படுத்தப்பட்டிருக்கும். அவற்றின் தொடர்ச்சியாக அடுத்த படத்தை கண்டறிய வேண்டும்.

**விடை கண்டறிதல் முறை :**

எண்	படம்	அடுத்த படம்
1.	<p>1      2      3      4</p>	<p>விடை : 1)</p>
2.	<p>1      2      3      4</p>	
3.	<p>1      2      3      4</p>	
4.	<p>1      2      3      4</p>	

எண்	படம்	அடுத்த படம்
5.		
6.		
7.		
8.		
9.		
10.		
11.		

**படத்தில் விடுபட்ட பகுதியை கண்டறிதல்**

**வழிமுறை :**

இவ்வகையில் ஒரு படம் கொடுக்கப்பட்டிருக்கும். அதில் ஏதேனும் ஒரு பகுதி விடுபட்டிருக்கும். கொடுக்கப்பட்ட நான்கு மாற்று விடைகளிலிருந்து அதனைக் கண்டறிய வேண்டும்.

**விடை கண்டறிதல் முறை :**

எண்	படம்	விடுபட்ட பகுதி
1.	<p>1      2      3      4</p>	<p>விடை : 4)</p>
2.	<p>1      2      3      4</p>	
3.	<p>1      2      3      4</p>	
4.	<p>1      2      3      4</p>	

எண்	படம்	விடுபட்ட பகுதி
5.		
6.		
7.		
8.		
9.		
10.		
11.		



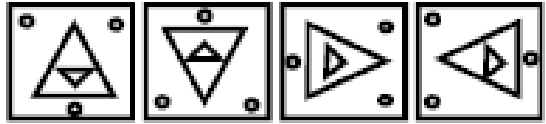

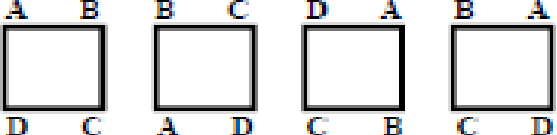




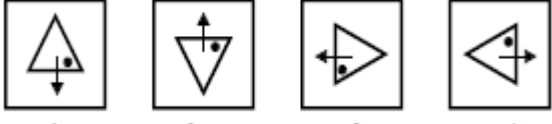
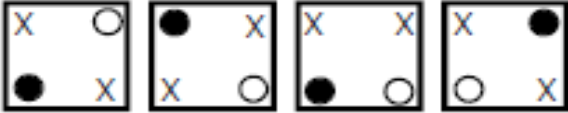
**வேறுபட்ட படத்தை கண்டறிதல்**

**வழிமுறை :**

இவ்வகையில் நான்கு எண்கள் / எழுத்துக்கள் / படம் கொடுக்கப்பட்டிருக்கும். அவற்றில் ஏதேனும் ஒன்று, பிற எண்கள் / எழுத்துக்கள் / படத்திலிருந்து ஏதேனும் ஒரு வகையில் வேறுபட்டிருக்கும். அதனை கண்டறிய வேண்டும்.

**விடை கண்டறிதல் முறை :**

எண்	படம்	வேறுபட்ட படம்
1.	<p>1      2      3      4</p>	<p>விடை : 4)</p>
2.	<p>1      2      3      4</p>	
3.	<p>1      2      3      4</p>	
4.	<p>1      2      3      4</p>	
5.	<p>1      2      3      4</p>	
6.	<p>1      2      3      4</p>	

எண்	படம்	வேறுபட்ட படம்
7.	 <p style="text-align: center;">1      2      3      4</p>	
8.	 <p style="text-align: center;">1      2      3      4</p>	
9.	 <p style="text-align: center;">1      2      3      4</p>	
10.	 <p style="text-align: center;">1      2      3      4</p>	
11.	 <p style="text-align: center;">1      2      3      4</p>	
12.	 <p style="text-align: center;">1      2      3      4</p>	
13.	 <p style="text-align: center;">1      2      3      4</p>	
14.	 <p style="text-align: center;">1      2      3      4</p>	
15.	 <p style="text-align: center;">1      2      3      4</p>	

**தொடர்பு படத்தை கண்டறிதல்**

**வழிமுறை :**

இவ்வகையில் முதல் இரண்டு படங்கள் ஒரு குறிப்பிட்ட தொடர்பினைக் கொண்டிருக்கும். அதே தொடர்பு அடுத்த இரண்டு படத்திற்கும் உள்ளது எனில், சரியான படத்தை கண்டறிய வேண்டும்.

**விடை கண்டறிதல் முறை :**

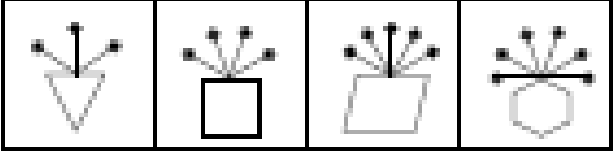
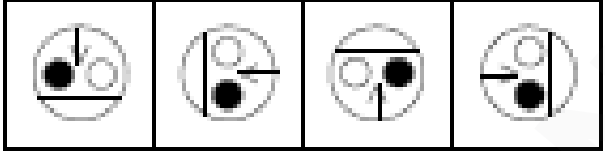
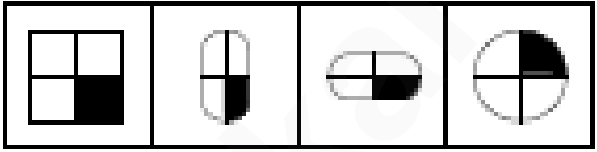
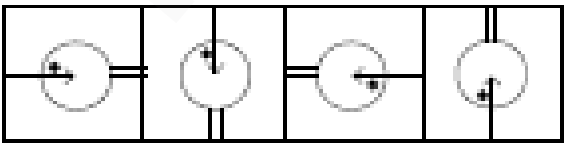
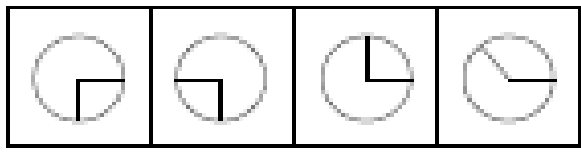
எண்	படம்	தொடர்பு படம்
1.	<p>1 2 3 4</p>	<p>விடை : 3)</p>
2.	<p>1 2 3 4</p>	
3.	<p>1 2 3 4</p>	
4.	<p>1 2 3 4</p>	

எண்	படம்	தொடர்பு படம்
5.		
6.		
7.		
8.		
9.		
10.		
11.		

**படங்களை புரிந்து விடையளித்தல் (NMMS - 2019)**

எண்	படம்	விடை
1.		அடுத்த படம்?
2.		அடுத்த படம்?
3.		தொடர்பு படம்?
4.		தொடர்பு படம்?
5.		விடுபட்ட பகுதி?

**வேறுபட்ட படத்தை கண்டறிதல் (NMMS - 2019)**

எண்	படம்	வேறுபட்ட படம்
1.	 <p>(1) (2) (3) (4)</p>	
2.	 <p>(1) (2) (3) (4)</p>	
3.	 <p>(1) (2) (3) (4)</p>	
4.	 <p>(1) (2) (3) (4)</p>	
5.	 <p>(1) (2) (3) (4)</p>	

## அலகு 27 (A)

### கண்ணாடி பிம்பங்கள்

#### வழிமுறை :


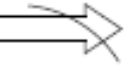
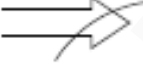
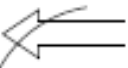

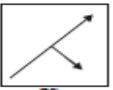
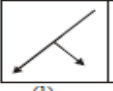
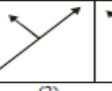
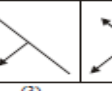

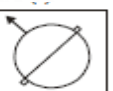
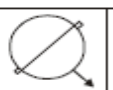
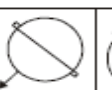
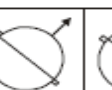

இவ்வகையில் ஏதேனும் எண்கள் / எழுத்து / வார்த்தை / படம் கொடுக்கப்பட்டிருக்கும். அவற்றை கண்ணாடியில் வைத்து பார்த்தால் எவ்வாறு தோற்றமளிக்கும் என்பதை கொடுக்கப்பட்ட நான்கு மாற்று விடைகளில் இருந்து கண்டறிய வேண்டும்.

#### குறிப்பு:

கண்ணாடியில் தோன்றும் எண்கள் / எழுத்து / வார்த்தை / படம் இடது - வலது மாற்றம் நிகழும் என்பதை நினைவில் கொள்க.

கண்ணாடி பிம்பங்கள்															
எழுத்துக்கள்	A	B	C	D	E	F	G	H	I	J	K	L	M		
	A	B	C	D	E	F	G	H	I	J	K	L	M		
	N	O	P	Q	R	S	T	U	V	W	X	Y	Z		
	N	O	P	Q	R	S	T	U	V	W	X	Y	Z		
எண்கள்	0 1 2 3 4 5 6 7 8 9 0   1   2   3   4   5   6   7   8   9														
உருவங்கள்															
கண்ணாடியில் பார்க்கும்போது மாற்றம் அடையாதவைகள்															
எழுத்துக்கள்					எண்கள்				உருவங்கள்						
A H I M O T U V W X					0 8										

விடை கண்டறிதல் முறை :

எண்	உருவம் / படம்	நீர் பிம்பம்
1.	<p><i>EAST</i> என்பதின் கண்ணாடி பிம்பம்</p> <p>(1) TƧAE (2) TƧAE (3) TƧAE (4) TƧAE</p>	<p>விடை : 1) TƧAE</p>
2.	<p>1729 என்பதின் கண்ணாடி பிம்பம்</p> <p>(1) 1729 (2) 1729 (3) 1729 (4) 1729</p>	
3.	<p> என்பதின் கண்ணாடி பிம்பம்</p> <p>(1)  (2)  (3)  (4) </p>	
4.	<p>DREAM   ?</p> <p>(1) MAERD (2) DREAM (3) MAERD (4) MAERD</p>	
5.	<p>NEWS   ?</p> <p>(1) SWEN (2) NEWS (3) SWEN (4) NEWS</p>	
6.	<p></p> <p>(1)  (2)  (3)  (4) </p>	
7.	<p></p> <p>(1)  (2)  (3)  (4) </p>	



## அலகு 27 (B)

### நீர் பிம்பங்கள்

#### வழிமுறை :

இவ்வகையில் ஏதேனும் எண்கள் / எழுத்து / வார்த்தை / படம் கொடுக்கப்பட்டிருக்கும். அவற்றை நீரில் வைத்து பார்த்தால் எவ்வாறு தோற்றமளிக்கும் என்பதை கொடுக்கப்பட்ட நான்கு மாற்று விடைகளில் இருந்து கண்டறிய வேண்டும்.

#### குறிப்பு:

நீரில் தோன்றும் எண்கள் / எழுத்து / வார்த்தை / படம் கீழ்ப்பகுதி மேல்புறமாகவும், மேல்பகுதி கீழ்ப்புறமாகவும் தெரியும் என்பதை நினைவில் கொள்க.

நீர் பிம்பங்கள்																																																					
எழுத்துக்கள்	<table border="1"> <tr> <td>A</td><td>B</td><td>C</td><td>D</td><td>E</td><td>F</td><td>G</td><td>H</td><td>I</td><td>J</td><td>K</td><td>L</td><td>M</td><td>N</td><td>O</td><td>P</td><td>Q</td><td>R</td><td>S</td><td>T</td><td>U</td><td>V</td><td>W</td><td>X</td><td>Y</td><td>Z</td> </tr> <tr> <td>∨</td><td>B</td><td>C</td><td>D</td><td>E</td><td>Ǝ</td><td>C</td><td>H</td><td>I</td><td>∩</td><td>K</td><td>∩</td><td>O</td><td>∩</td><td>∩</td><td>∩</td><td>∩</td><td>∩</td><td>∩</td><td>∩</td><td>∩</td><td>∩</td><td>∩</td><td>∩</td><td>∩</td><td>∩</td> </tr> </table>	A	B	C	D	E	F	G	H	I	J	K	L	M	N	O	P	Q	R	S	T	U	V	W	X	Y	Z	∨	B	C	D	E	Ǝ	C	H	I	∩	K	∩	O	∩	∩	∩	∩	∩	∩	∩	∩	∩	∩	∩	∩	∩
	A	B	C	D	E	F	G	H	I	J	K	L	M	N	O	P	Q	R	S	T	U	V	W	X	Y	Z																											
∨	B	C	D	E	Ǝ	C	H	I	∩	K	∩	O	∩	∩	∩	∩	∩	∩	∩	∩	∩	∩	∩	∩	∩																												
எண்கள்	<table border="1"> <tr> <td>0</td><td>1</td><td>2</td><td>3</td><td>4</td><td>5</td><td>6</td><td>7</td><td>8</td><td>9</td> </tr> <tr> <td>0</td><td>1</td><td>5</td><td>3</td><td>4</td><td>2</td><td>6</td><td>∩</td><td>8</td><td>∩</td> </tr> </table>	0	1	2	3	4	5	6	7	8	9	0	1	5	3	4	2	6	∩	8	∩																																
0	1	2	3	4	5	6	7	8	9																																												
0	1	5	3	4	2	6	∩	8	∩																																												
நீரில் பார்க்கும்போது மாற்றம் அடையாதவைகள்																																																					
எழுத்துக்கள்	எண்கள்	உருவங்கள்																																																			
C D E H I K O X	0 8	□ □ ○ 六																																																			

விடை கண்டறிதல் முறை :

எண்	உருவம் / படம்	நீர் பிம்பம்
1.		<p>விடை : 1)</p>
2.		
3.		
4.		
5.		
6.		
7.		

## MAT (NMMS) : 2016 - 2019 வினாத்தாள் பகுப்பாய்வு

எண்	தலைப்பு	வினா எண்ணிக்கை - எண்					சராசரி
		2016	2017	2018	2019	2020	
1.	விடுபட்ட எண்ணை கண்டறிதல்	11	7	4	10		8
		1-15	1-7	26-28, 30	1-10		
2.	விடுபட்ட எழுத்தை கண்டறிதல்	4	3	1	1		2
		4,5, 10, 15	15-17	29	70		
3.	அடுத்த எண்ணை கண்டறிதல்	-	1	4	2		3
		-	11	15-18	13, 15		
4.	அடுத்த எழுத்தை கண்டறிதல்	-	3	-	3		3
		-	12-14	-	11,12,14		
5.	தவறான எண்ணை கண்டறிதல்	1	3	2	-		2
		71	8-10	19-20	-		
6.	வேறுபட்ட எண்ணை கண்டறிதல்	-	-	2	1		1
		-	-	6-7	19		
7.	வேறுபட்ட வார்த்தையை கண்டறிதல்	1	3	5	4		3
		70	25-27	1-5	16-18, 20		
8.	எண்கள் தொடர்பு கண்டறிதல்	6	-	4	1		3
		20-25	-	10, 12-14	23		
9.	வார்த்தைகள் தொடர்பு கண்டறிதல்	4	7	3	4		4
		16-19	18-24	8-11	21-25		
10.	எண் - எழுத்து குறியீட்டு முறை கண்டறிதல்	7	5	2	5		5
		42-48	32, 33 56-58	21, 23	26-30		
11.	குறியீட்டின் பொருள் கண்டறிதல்	-	6	1	3		2
		-	41-45, 81	22	31-32, 90		
12.	வென் படங்கள்	5	-	5	5		4
		26-30	-	51-55	36-40		
13.	செருகப்பட்ட படங்கள்	5	5	5	5		5
		36-40	76-80	56-60	41-45		

எண்	தலைப்பு	வினா எண்ணிக்கை - எண்					சராசர்
		2016	2017	2018	2019	2020	
14.	சூழ்நிலைக் கணக்குகள் : இருக்கை அமைப்பு	5	-	-	4		2
		62 - 66	-	-	65 - 68		
15.	வார்த்தைகளை பொருள்பட வரிசைப்படுத்தல்	1 Alphabet	2	3	1		2
		69	34 - 35	66 - 68	69		
16.	வார்த்தைக்குள் அமையாத வார்த்தை	அமைந்த	2 + 2	1	1		2
		27, 29	28, 31	46	86		
17.	தரவரிசை, இடவரிசை/ எண் - எழுத்து இடம் அறிதல்	1	4	2	3		3
		67	46 - 49	43 - 44	56,57,62		
18.	எண்கள், குறிகள், குறியீடுகள் (BODMAS)	5	1	3	3		3
		53 - 57	82	36 - 38	46 - 48		
19.	பகடை கணக்குகள்	2	1	1	2		1
		72 - 73	59	75	49 - 50		
20.	வடிவியல் உருவங்களை கண்டறிதல்	1	2	1	1		1
		74	36, 37	76	64		
21.	உறவுமுறைக் கணக்குகள்	4	1	-	3		2
		49 - 52	83	-	51 - 53		
22.	சூழ்நிலைக் கணக்குகள் : பொது கணக்குகள்	5	5	5	1		4
		31 - 35	64 - 68	61 - 65	63		
23.	அடுத்த படத்தை கண்டறிதல்	6	5	5	2		5
		76 - 81	84 - 88	86 - 90	79 - 80		
24.	படத்தில் விடுபட்ட பகுதியை கண்டறிதல்	-	2	-	1		1
		-	74 - 75	-	85		
25.	வேறுபட்ட படத்தை கண்டறிதல்	மறைந்த உருவம்	2 + 2	-	5		2
		72 - 73	89 - 90	-	74 - 78		
26.	தொடர்பு படத்தை கண்டறிதல்	5	நீர் பிம்பம்	5	2		3
		82 - 86	73,74,77	81 - 85	81 - 82		
27.	கண்ணாடி - நீர் பிம்பங்கள்	4	2	3 + 3	3		4
		87 - 90	70 - 71	73,74,77	83,84,87		
28.	பிற கணக்குகள்	7	14	18	14		13
	<b>மொத்தம்</b>	<b>90</b>	<b>90</b>	<b>90</b>	<b>90</b>		<b>90</b>

## திறனறித் தேர்வில் பங்கேற்கும் மாணவர்களுக்கான சிறப்பு கையேடு

(விரிவான தகவல்களுக்கான பக்க எண்கள்)

எண்	தலைப்பு	பக்க எண்கள்	
		வினா	விடை
1.	தொடர்களில் விடுபட்ட எண்ணை கண்டறிதல்	10 - 11	222 - 224
2.	தொடர்களில் விடுபட்ட எழுத்தை கண்டறிதல்	14 - 15	227 - 229
3.	படங்களில் விடுபட்ட எண்ணை கண்டறிதல்	66 - 68	277 - 282
4.	படங்களில் விடுபட்ட எழுத்தை கண்டறிதல்	71 - 72	286 - 290
5.	தொடர்களில் வேறுபட்ட எண்ணை கண்டறிதல்	101	316 - 317
6.	வேறுபட்ட எண்ணை கண்டறிதல்	25	239 - 242
7.	வேறுபட்ட வார்த்தையை கண்டறிதல்	28 - 30	243 - 247
8.	குறியீடு (: :) எண்கள் தொடர்பு கண்டறிதல்	17	230 - 231
9.	குறியீடு (: :) வார்த்தைகள் தொடர்பு கண்டறிதல்	21 - 22	232 - 234
10.	எண் - எழுத்து குறியீட்டு முறை கண்டறிதல்	54 - 56	265 - 268
11.	குறியீட்டின் பொருள் கண்டறிதல்	60 - 62	269 - 274
12.	வென் படங்கள்	48 - 49	261 - 263
13.	செருகப்பட்ட படங்கள்	79 - 81	294 - 295

14.	சூழ்நிலைக் கணக்குகள் : இருக்கை அமைப்பு	124 - 126	324 - 327
15.	வார்த்தைகளை பொருள்பட வரிசைப்படுத்தல்	179	359
16.	வார்த்தைக்குள் அமையாத வார்த்தை	85	299 - 300
17.	தரவரிசை, இடவரிசை / எண் - எழுத்து இடம் அறிதல்	174 - 176	356 - 358
18.	எண்கள், குறிகள், குறியீடுகள் (BODMAS)	94 - 97	312 - 313
19.	பகடை கணக்குகள்	183 - 185	360 - 365
20.	வடிவியல் உருவங்களை கண்டறிதல்	36 - 40	251 - 256
21.	உறவுமுறைக் கணக்குகள்	136 - 139	332 - 335
22.	சூழ்நிலைக் கணக்குகள் : பொது கணக்குகள்	114 - 117	326 - 325
23.	அடுத்த படத்தை கண்டறிதல்	199 - 200	379
24.	படத்தில் விடுபட்ட பகுதியை கண்டறிதல்	218	379
25.	வேறுபட்ட படத்தை கண்டறிதல்	206 - 207	379
26.	தொடர்பு படத்தை கண்டறிதல்	203 - 204	379
27.	கண்ணாடி - நீர் பிம்பங்கள்	212	379
28.	எண் அணிகள்	90 - 91	307 - 311
29.	புதிர் கணக்குகள்	164 - 166	350 - 351
30.	எண்ணியல் கணக்குகள்	106	319

---

## விடைப்பகுதி

---

